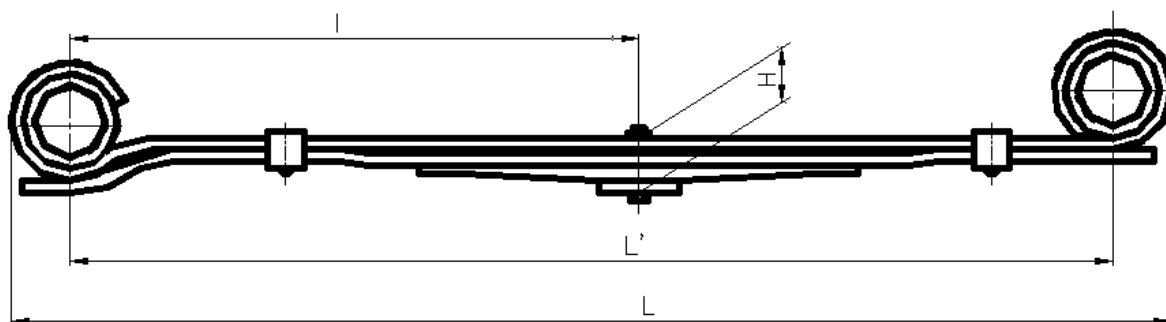


Рессора ВИС задняя малолистовая

чертеж РШ13.23450-2912012-51 ГОСТ Р 51585-2000



Рессора показана в спрямленном состоянии

ТЕХНИЧЕСКИЕ ДАННЫЕ/TECHNICAL DATA

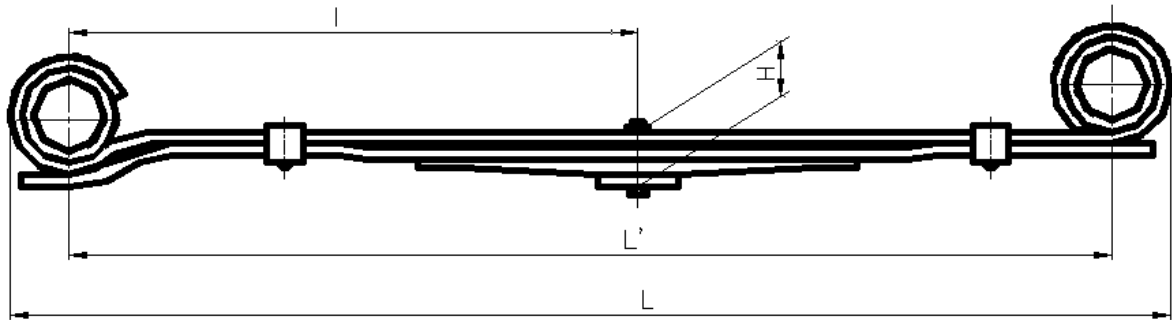
Масса рессоры в сборе, кг	9,8
Полная длина рессоры L, мм	1240
Расчетная длина рессоры L', мм	1200
Длина переднего конца l, мм	600
Высота пакета H, мм	41,2
Количество листов	4
Лист 1:	
сечение, мм	45x9,1/6
длина, мм	1200
масса, кг	3,8
Лист 2:	
сечение, мм	45x9,1/6
длина, мм	1200
масса, кг	3,4
Лист 3:	
сечение, мм	45x15/6
длина, мм	600
масса, кг	2,0
Марка стали	50ХГФА

ПРИМЕНЕНИЕ

ВИС 2345, 2347, «калина», на прицепы

Рессора ВИС задняя малолистовая

чертеж РШ13.23450-2912012-51 ГОСТ Р 51585-2000



Рессора показана в спрямленном состоянии

ТЕХНИЧЕСКИЕ ДАННЫЕ/TECHNICAL DATA

Масса рессоры в сборе, кг	9,8
Полная длина рессоры L, мм	1240
Расчетная длина рессоры L', мм	1200
Длина переднего конца l, мм	600
Высота пакета H, мм	41,2
Количество листов	4
Лист 1:	
сечение, мм	45x9,1/6
длина, мм	1200
масса, кг	3,8
Лист 2:	
сечение, мм	45x9,1/6
длина, мм	1200
масса, кг	3,4
Лист 3:	
сечение, мм	45x15/6
длина, мм	600
масса, кг	2,0
Марка стали	50ХГФА

ПРИМЕНЕНИЕ

ВИС 2345, 2347, «калина», на прицепы