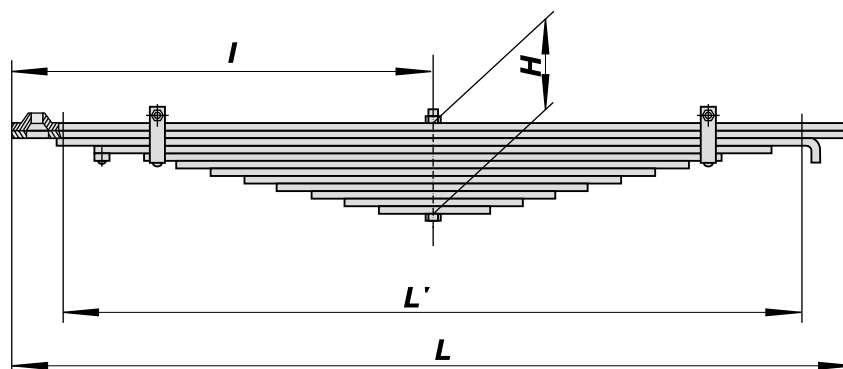


# Рессора УРАЛ-5557 передняя

## чертеж 5557-2902014 ГОСТ Р 51585-2000

Spring URAL-5557 front, drw. 5557-2902014 GOST R 51585-2000



Рессора показана в спрямленном состоянии

### ТЕХНИЧЕСКИЕ ДАННЫЕ/TECHNICAL DATA

Масса рессоры в сборе, кг	74	Spring mass, kg
Полная длина рессоры L, мм	1606	Full spring length L, mm
Расчетная длина рессоры L', мм	1420	Calculated spring length L', mm
Длина переднего конца l, мм	792	Length of spring front end l, mm
Высота пакета H, мм	124	Packet height H, mm
Количество листов	12	Strips quantity
Лист 1:		Leaf 1:
сечение, мм	90x10	section, mm
длина, мм	1606	length, mm
масса, кг	11,3	mass, kg
Лист 2:		Leaf 2:
сечение, мм	90x10	section, mm
длина, мм	1596	length, mm
масса, кг	11,2	mass, kg
Лист 3:		Leaf 3:
сечение, мм	90x10	section, mm
длина, мм	1476	length, mm
масса, кг	10,6	mass, kg
Марка стали	60С2А	Steel GOST

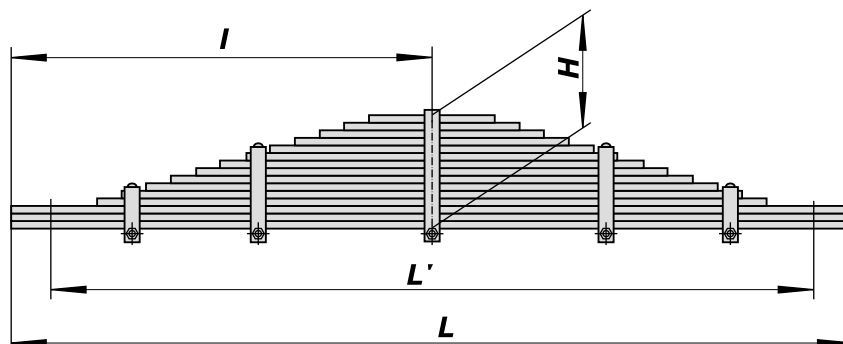
### ПРИМЕНЕНИЕ/APPLICATION

Шасси Урал-5557-10, 4320-10, 43203-10	2	Chassis Ural-5557-10, 4320-10, 43203-10
Шасси Урал-44201-10, 43202-10, 43206	2	Chassis Ural-44201-10, 43202-10, 43206
Бортовой Урал-4320-10, 43202-10, 43206	2	Lorry Ural-4320-10, 43202-10, 43206
Лесовоз Урал-43204-10	2	Timber-carrier Ural-43204-10
Седелный тягач Урал-4420-10, 44202-10	2	Prime mover Ural-4420-10, 44202-10
Самосвал Урал-5557-10, 55571-10	2	Dumper Ural-5557-10, 55571-10

# Рессора УРАЛ-5557 задняя

## чертеж 5557-2912122-11 ГОСТ Р 51585-2000

Spring URAL-5557 rear, drw. 5557-2912122-11 GOST R 51585-2000



Рессора показана в спрямленном состоянии

### ТЕХНИЧЕСКИЕ ДАННЫЕ/TECHNICAL DATA

Масса рессоры в сборе, кг	114,9	Spring mass, kg
Полная длина рессоры L, мм	1550	Full spring length L, mm
Расчетная длина рессоры L', мм	1400	Calculated spring length L', mm
Длина переднего конца I, мм	775	Length of spring front end I, mm
Высота пакета H, мм	180	Packet height H, mm
Количество листов	15	Strips quantity
Лист 1:		Leaf 1:
сечение, мм	90x12	section, mm
длина, мм	1550	length, mm
масса, кг	13,1	mass, kg
Марка стали	60C2A	Steel GOST

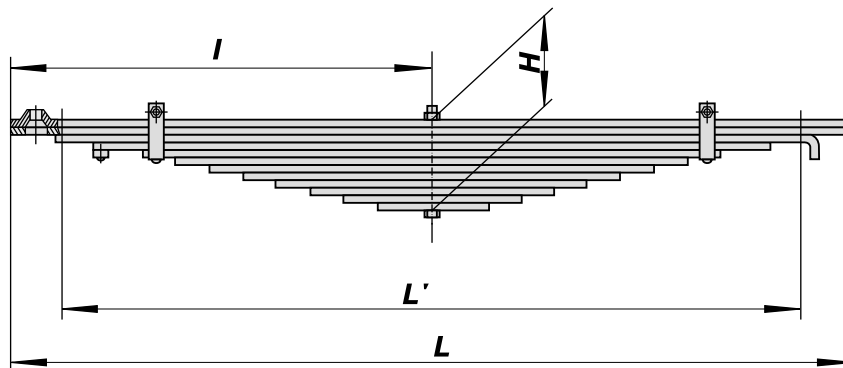
### ПРИМЕНЕНИЕ/APPLICATION

Самосвал Урал-5557-10, 55571-10, 5557-31	2	Dumper Ural-5557-10, 55571-10, 5557-31
Шасси Урал-5557-10, 5557-31, 4320-10	2	Chassis Ural-5557-10, 5557-31, 4320-10
Шасси Урал-43204-31, 43203-10, 4320-31	2	Chassis Ural-43204-31, 43203-10, 4320-31
Шасси Урал-44201-10, 43203-31	2	Chassis Ural-44201-10, 43203-31
Шасси Урал-53234-20, 43202-10	2	Chassis Ural-53234-20, 43202-10
Лесовоз Урал-43204-10	2	Timber-carrier Ural-43204-10
Бортовой Урал-4320-10, 43202-10, 5323-21	2	Lorry Ural-4320-10, 43202-10, 5323-21
Бортовой Урал-4320-31, 5323-20, 3523-22	2	Lorry Ural-4320-31, 5323-20, 3523-22
Седельный тягач Урал-4420-10, 44202-10	2	Prime mover-4420-10, 44202-10
Седельный тягач Урал-44202-31, 5423	2	Prime mover-44202-31, 5423

# Рессора УРАЛ-55571 передняя

## чертеж 55571-2902014 ГОСТ Р 51585-2000

Spring URAL-55571 front, drw. 55571-2902014 GOST R 51585-2000



Рессора показана в спрямленном состоянии

### ТЕХНИЧЕСКИЕ ДАННЫЕ/TECHNICAL DATA

Масса рессоры в сборе, кг	77,9	Spring mass, kg
Полная длина рессоры L, мм	1606	Full spring length L, mm
Расчетная длина рессоры L', мм	1420	Calculated spring length L', mm
Длина переднего конца l, мм	792	Length of spring front end l, mm
Высота пакета H, мм	128	Packet height H, mm
Количество листов	12	Strips quantity
Лист 1:		Leaf 1:
сечение, мм	90x10	section, mm
длина, мм	1606	length, mm
масса, кг	11,3	mass, kg
Лист 2:		Leaf 2:
сечение, мм	90x10	section, mm
длина, мм	1596	length, mm
масса, кг	11,2	mass, kg
Лист 3:		Leaf 3:
сечение, мм	90x12	section, mm
длина, мм	1476	length, mm
масса, кг	12,7	mass, kg
Марка стали	60C2A	Steel GOST

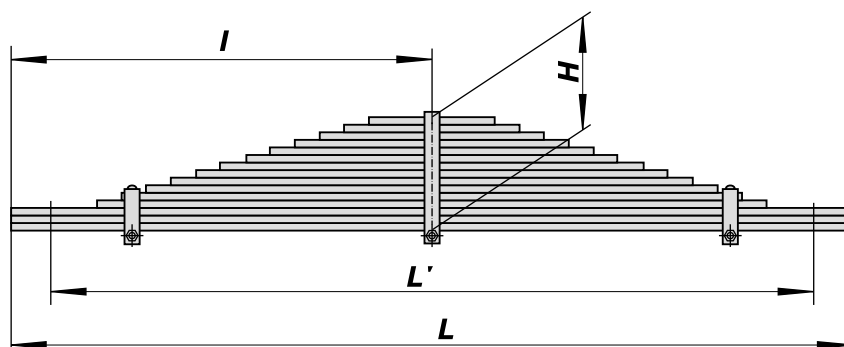
### ПРИМЕНЕНИЕ/APPLICATION

Самосвал Урал-5557-31	2	Dumper Ural-5557-31
Шасси Урал-55571-30, 5557-31, 43204-31	2	Chassis Ural-55571-30, 5557-31, 43204-31
Шасси Урал-44320-31, 43203-31, 4320-30	2	Chassis Ural-44320-31, 43203-31, 4320-30
Бортовой Урал-4320-31, 4320-30	2	Lorry Ural-4320-31, 4320-30
Седельный тягач Урал-44202-31	2	Prime mover Ural-44202-31

# Рессора УРАЛ-55571 задняя

## чертеж 55571-2912122 ГОСТ Р 51585-2000

Spring URAL-55571 rear, drw. 55571-2912122 GOST R 51585-2000



Рессора показана в спрямленном состоянии

### ТЕХНИЧЕСКИЕ ДАННЫЕ/TECHNICAL DATA

Масса рессоры в сборе, кг	131,5	Spring mass, kg
Полная длина рессоры L, мм	1550	Full spring length L, mm
Расчетная длина рессоры L', мм	1400	Calculated spring length L', mm
Длина переднего конца l, мм	775	Length of spring front end l, mm
Высота пакета H, мм	206	Packet height H, mm
Количество листов	15	Strips quantity
Лист 1:		Leaf 1:
сечение, мм	90x14	section, mm
длина, мм	1550	length, mm
масса, кг	15,3	mass, kg
Лист 2:		Leaf 2:
сечение, мм	90x12	section, mm
длина, мм	1550	length, mm
масса, кг	13,1	mass, kg
Лист 3:		Leaf 3:
сечение, мм	90x12	section, mm
длина, мм	1550	length, mm
масса, кг	13,1	mass, kg
Марка стали	60C2A	Steel GOST

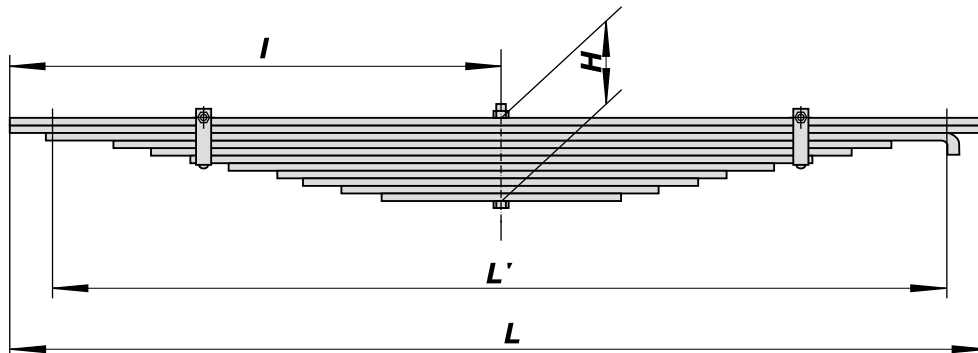
### ПРИМЕНЕНИЕ/APPLICATION

Шасси Урал-555716-30	2	Chassis Ural-555716-30
Шасси Урал-4320-30, 432007-30	2	Chassis Ural-4320-30, 432007-30
Бортовой Урал-4320-30	2	Lorry Ural-4320-30
Самосвал Урал-55571-30, 555716-30	2	Dumper Ural-55571-30, 555716-30
Самосвал Урал-555717-30	2	Dumper Ural-555717-30

# Рессора УРАЛ-43206 задняя

## чертеж 43206-2912014 ГОСТ Р 51585-2000

Spring URAL-43206 rear, drw. 43206-2912014 GOST R 51585-2000



Рессора показана в спрямленном состоянии

### ТЕХНИЧЕСКИЕ ДАННЫЕ/TECHNICAL DATA

Масса рессоры в сборе, кг	98,7	Spring mass, kg
Полная длина рессоры L, мм	1840	Full spring length L, mm
Расчетная длина рессоры L', мм	1600	Calculated spring length L', mm
Длина переднего конца l, мм	900	Length of spring front end l, mm
Высота пакета H, мм	128	Packet height H, mm
Количество листов	11	Strips quantity
Лист 1:		Leaf 1:
сечение, мм	90x10	section, mm
длина, мм	1840	length, mm
масса, кг	13,0	mass, kg
Лист 2:		Leaf 2:
сечение, мм	90x12	section, mm
длина, мм	1840	length, mm
масса, кг	15,5	mass, kg
Лист 3:		Leaf 3:
сечение, мм	90x12	section, mm
длина, мм	1680	length, mm
масса, кг	13,9	mass, kg
Марка стали	60С2А	Steel GOST

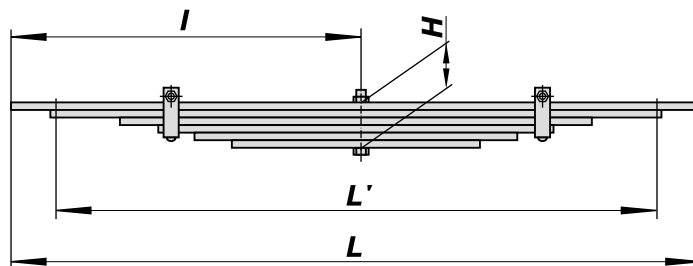
### ПРИМЕНЕНИЕ/APPLICATION

Шасси Урал-43206, 432066	2	Chassis Ural-43206, 432066
Шасси Урал-432067	2	Chassis Ural-432067
Бортовой Урал-43206, 432066	2	Lorry Ural-43206, 432066
Бортовой Урал-432067	2	Lorry Ural-432067

# Рессора УРАЛ-43206 дополнительная

## чертеж 43206-2913012 ГОСТ Р 51585-2000

Spring URAL-43206 auxiliary, drw. 43206-2913012 GOST R 51585-2000



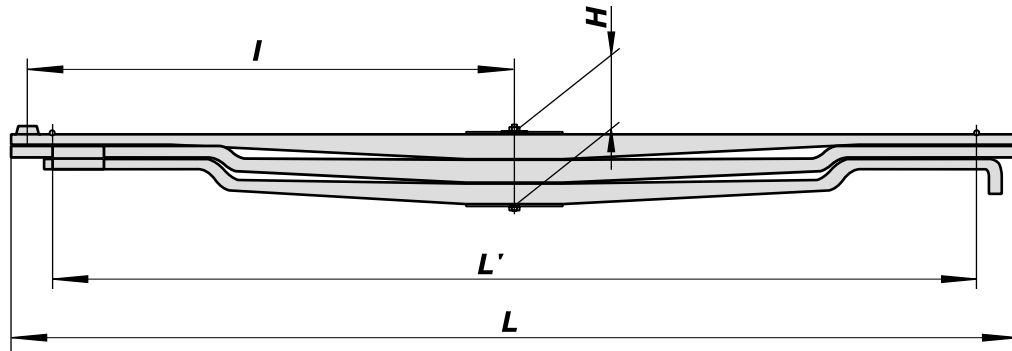
Рессора показана в спрямленном состоянии

### ТЕХНИЧЕСКИЕ ДАННЫЕ/TECHNICAL DATA

Масса рессоры в сборе, кг	33,3	Spring mass, kg
Полная длина рессоры L, мм	1220	Full spring length L, mm
Расчетная длина рессоры L', мм	1100	Calculated spring length L', mm
Длина переднего конца I, мм	610	Length of spring front end I, mm
Высота пакета H, мм	60	Packet height H, mm
Количество листов	6	Strips quantity
Лист 1:		Leaf 1:
сечение, мм	90x10	section, mm
длина, мм	1220	length, mm
масса, кг	8,6	mass, kg
Лист 2:		Leaf 2:
сечение, мм	90x10	section, mm
длина, мм	1015	length, mm
масса, кг	7,2	mass, kg
Марка стали	60C2A	Steel GOST

### ПРИМЕНЕНИЕ/APPLICATION

Бортовой Урал-43206, 432066	2	Lorry Ural-43206, 432066
Бортовой Урал-432067	2	Lorry Ural-432067
Шасси Урал-43206, 432066	2	Chassis Ural-43206, 432066
Шасси Урал-432067	2	Chassis Ural-432067

**Рессора УРАЛ-63634 передняя****малолистовая****Чертеж 63634-2902014 ГОСТ Р 51585-2000****Spring URAL-63634 front, drw. 63634-2902014 GOST R 51585-2000**

Рессора показана в спрямленном состоянии

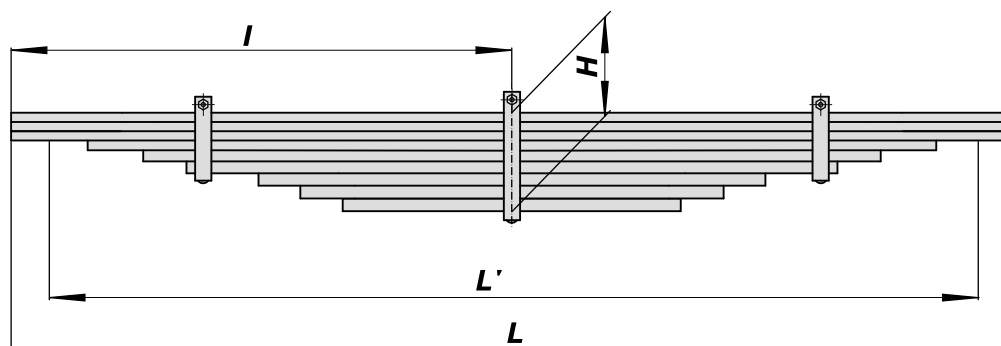
**ТЕХНИЧЕСКИЕ ДАННЫЕ/TECHNICAL DATA**

Масса рессоры в сборе, кг	60	Spring mass, kg
Полная длина рессоры L, мм	2030	Full spring length L, mm
Расчетная длина рессоры L', мм	1800	Calculated spring length L', mm
Длина переднего конца I, мм	900	Length of spring front end I, mm
Высота пакета H, мм	71	Packet height H, mm
Количество листов	3	Strips quantity
Сечение, мм	90x21/10	Section, mm
Марка стали	50ХГФА	Steel GOST

# Рессора УРАЛ-3255 задняя

## чертеж 3255-2912122 ГОСТ Р 51585-2000

Spring URAL-3255 rear, drw. 3255-2912122 GOST R 51585-2000



Рессора показана в спрямленном состоянии

### ТЕХНИЧЕСКИЕ ДАННЫЕ/TECHNICAL DATA

Масса рессоры в сборе, кг	82,7	Spring mass, kg
Полная длина рессоры L, мм	1550	Full spring length L, mm
Расчетная длина рессоры L', мм	1400	Calculated spring length L', mm
Длина переднего конца l, мм	775	Length of spring front end l, mm
Высота пакета H, мм	108	Packet height H, mm
Количество листов	9	Strips quantity
Лист 1:		Leaf 1:
сечение, мм	90x12	section, mm
длина, мм	1550	length, mm
масса, кг	13,1	mass, kg
Лист 2:		Leaf 1:
сечение, мм	90x12	section, mm
длина, мм	1550	length, mm
масса, кг	13,1	mass, kg
Лист 3:		Leaf 1:
сечение, мм	90x12	section, mm
длина, мм	1550	length, mm
масса, кг	13,1	mass, kg
Марка стали	60C2A	Steel GOST

### ПРИМЕНЕНИЕ/APPLICATION

Автомобили Урал-3255, 32551

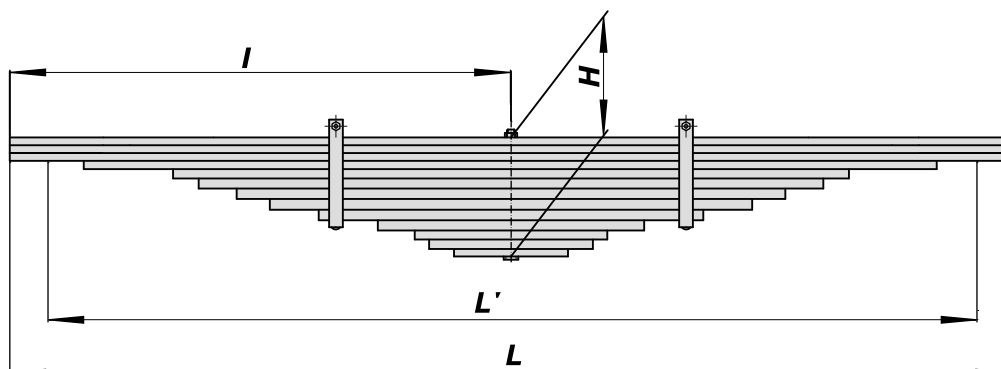
Ural-3255, 32551



# Рессора УРАЛ-6563 задняя

## чертеж 6364-2912012 ГОСТ Р 51585-2000

Spring URAL-6563 rear, drw. 6364-2912012 GOST R 51585-2000



Рессора показана в спрямленном состоянии

### ТЕХНИЧЕСКИЕ ДАННЫЕ/TECHNICAL DATA

Масса рессоры в сборе, кг	126,3	Spring mass, kg
Полная длина рессоры L, мм	1600	Full spring length L, mm
Расчетная длина рессоры L', мм	1440	Calculated spring length L', mm
Длина переднего конца I, мм	800	Length of spring front end I, mm
Высота пакета H, мм	286	Packet height H, mm
Количество листов	13	Strips quantity
Лист 1:		Leaf 1:
сечение, мм	100x22	section, mm
длина, мм	1600	length, mm
масса, кг	27,4	mass, kg
Лист 2:		Leaf 1:
сечение, мм	100x22	section, mm
длина, мм	1600	length, mm
масса, кг	27,4	mass, kg
Лист 3:		Leaf 1:
сечение, мм	100x22	section, mm
длина, мм	1600	length, mm
масса, кг	27,4	mass, kg
Марка стали	50ХГФА	Steel GOST

### ПРИМЕНЕНИЕ/APPLICATION

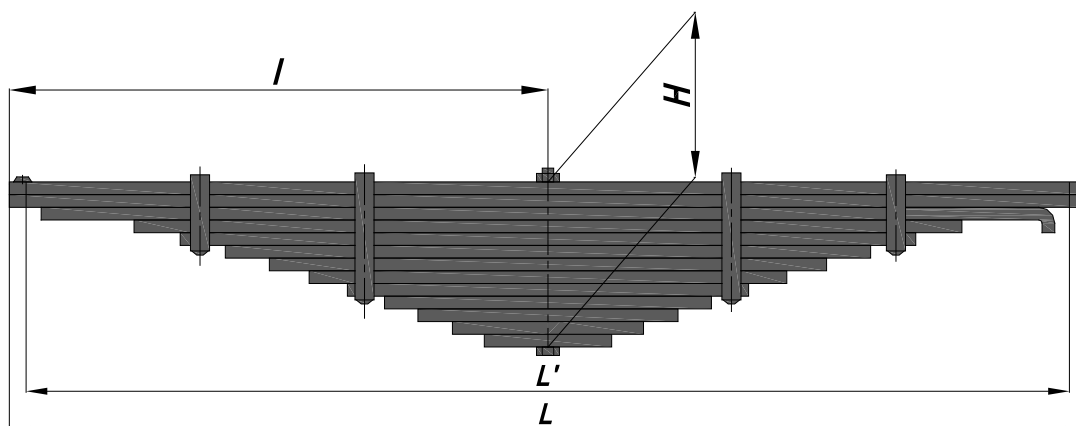
Автомобили Урал-6563, 63685

Ural-6563, 63685

# Рессора УРАЛ передняя

чертеж 6364-2902014 ГОСТ Р 51585-2000

## Spring front drw. 6364-2902014 GOST R 51585-2000



Рессора показана в спрямленном состоянии

### ТЕХНИЧЕСКИЕ ДАННЫЕ/TECHNICAL DATA

Масса рессоры в сборе, кг	126,3
Полная длина рессоры L, мм	2040
Расчетная длина рессоры L, мм	1800
Длина переднего конца l, мм	1010
Высота пакета H, мм	156,0
Количество листов	13
Лист 1:	
сечение, мм	90x12
длина, мм	2040
масса, кг	17,2
Марка стали	50ХГФА
Лист 2:	
сечение, мм	90x12
длина, мм	2040
масса, кг	17,2
Марка стали	50ХГФА
Лист 3:	
сечение, мм	90x12
длина, мм	1910
масса, кг	15,9
Марка стали	50ХГФА

### ПРИМЕНЕНИЕ

УРАЛ-6364