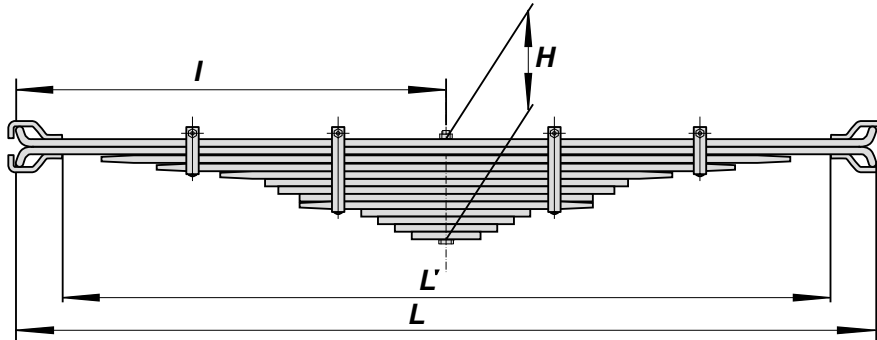


Рессора УАЗ-452 передняя

чертеж 452-2902012-04 ГОСТ Р 51585-2000

Spring UAZ-452 front, drw. 452-2902012-04 GOST R 51585-2000



Рессора показана в спрямленном состоянии

Рессора показана в спрямленном состоянии

Масса рессоры в сборе, кг	21,6	Spring mass, kg
Полная длина рессоры L, мм	1245	Full spring length L, mm
Расчетная длина рессоры L', мм	1200	Calculated spring length L', mm
Длина переднего конца I, мм	619,5	Length of spring front end I, mm
Высота пакета H, мм	81,5	Packet height H, mm
Количество листов	13	Strips quantity
Лист 1:		Leaf 1:
сечение, мм	4,5x6,5	section, mm
длина, мм	1245	length, mm
масса, кг	2,8	mass, kg
Лист 2:		Leaf 1:
сечение, мм	45x6,5	section, mm
длина, мм	1245	length, mm
масса, кг	2,8	mass, kg
Лист 3:		Leaf 1:
сечение, мм	45/25x6,5/1,5	section, mm
длина, мм	1120	length, mm
масса, кг	2,1	mass, kg
Марка стали	50ХГА	Steel GOST

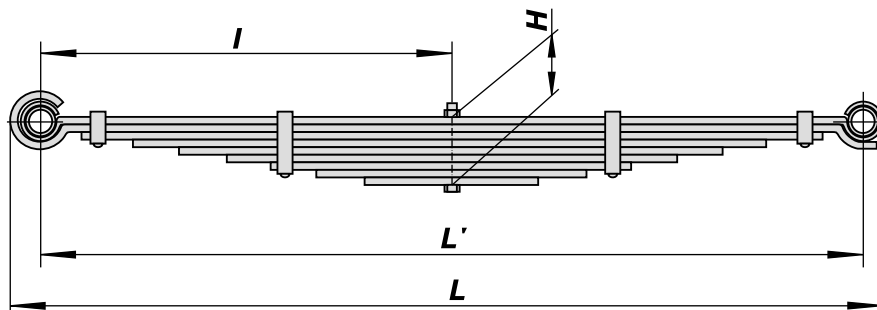
ПРИМЕНЕНИЕ/APPLICATION

Автобус УАЗ2206, 220603, 220604	4	Bus UAZ2206, 220603, 220604
Автобус УАЗ22069, 2206904, 22069003	4	Bus UAZ22069, 2206904, 22069003
Санитарный УАЗ3962, 3962016	4	Sanitaric UAZ3962, 3962016
Санитарный УАЗ39629, 39629016	4	Sanitaric UAZ39629, 39629016
Грузовой УАЗ3303, 3303024, 33036	4	Lorry UAZ3303, 3303024, 33036
«Фермер» УАЗ3909, 39094 (39091)	4	“Fermer” UAZ3909, 39094 (39091)
Специальный автомобиль УАЗ39095	4	Special car UAZ39095

Рессора УАЗ-469 задняя

чертеж 469-2912012-03 ГОСТ Р 51585-2000

Spring UAZ-469 rear, drw. 469-2912012-03 GOST R 51585-2000



Рессора показана в спрямленном состоянии

ТЕХНИЧЕСКИЕ ДАННЫЕ/TECHNICAL DATA

Масса рессоры в сборе, кг	23,3	Spring mass, kg
Полная длина рессоры L, мм	1315	Full spring length L, mm
Расчетная длина рессоры L', мм	1250	Calculated spring length L', mm
Длина переднего конца l, мм	625	Length of spring front end l, mm
Высота пакета H, мм	62	Packet height H, mm
Количество листов	9	Strips quantity
Внутренний диаметр втулки ушка, мм	42	Inner bush ear diameter, mm
Лист 1:		Leaf 1:
сечение, мм	55x7	section, mm
длина, мм	1250	length, mm
масса, кг	4,5	mass, kg
Лист 2:		Leaf 2:
сечение, мм	55x7	section, mm
длина, мм	1250	length, mm
масса, кг	4,4	mass, kg
Марка стали	50ХГА	Steel GOST

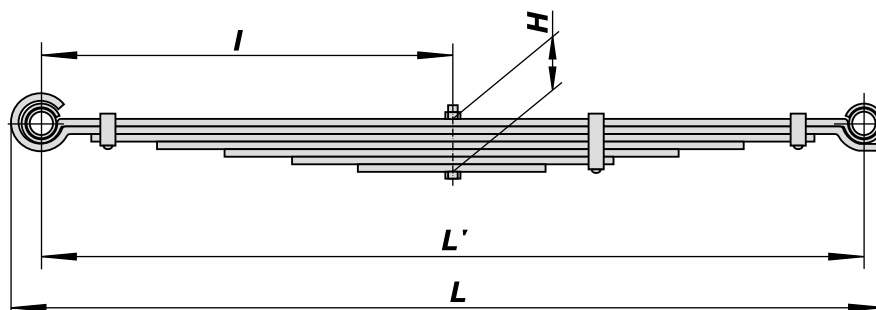
ПРИМЕНЕНИЕ/APPLICATION

Грузопассажирский УАЗ-3151	2	Freight-passenger UAZ-3151
----------------------------	---	----------------------------

Рессора УАЗ-469БГ задняя

чертеж 469БГ-2912012-03 ГОСТ Р 51585-2000

Spring UAZ-469BG rear, drw. 469BG-2912012-03 GOST R 51585-2000



Рессора показана в спрямленном состоянии

ТЕХНИЧЕСКИЕ ДАННЫЕ/TECHNICAL DATA

Масса рессоры в сборе, кг	19,4	Spring mass, kg
Полная длина рессоры L, мм	1315	Full spring length L, mm
Расчетная длина рессоры L', мм	1250	Calculated spring length L', mm
Длина переднего конца l, мм	625	Length of spring front end l, mm
Высота пакета H, мм	49	Packet height H, mm
Количество листов	7	Strips quantity
Внутренний диаметр втулки ушка, мм	42	Inner bush ear diameter, mm
Лист 1:		Leaf 1:
сечение, мм	55x7	section, mm
длина, мм	1250	length, mm
масса, кг	4,5	mass, kg
Лист 2:		Leaf 2:
сечение, мм	55x7	section, mm
длина, мм	1250	length, mm
масса, кг	4,4	mass, kg
Марка стали	50ХГА	Steel GOST

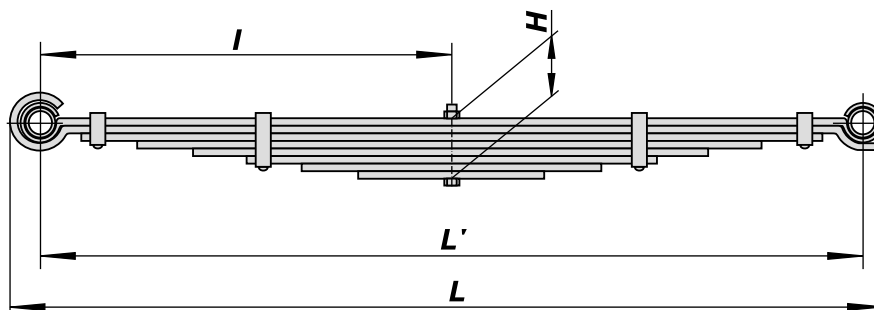
ПРИМЕНЕНИЕ/APPLICATION

Грузопассажирский УАЗ-31512	2	Freight-passenger UAZ-31512
Грузопассажирский УАЗ-31514	2	Freight-passenger UAZ-31514
Грузопассажирский УАЗ-31519	2	Freight-passenger UAZ-31519

Рессора УАЗ-3151 передняя

чертеж 3151-2902012 ГОСТ Р 51585-2000

Spring UAZ-3151 front, drw. 3151-2902012 GOST R 51585-2000



Рессора показана в спрямленном состоянии

ТЕХНИЧЕСКИЕ ДАННЫЕ/TECHNICAL DATA

Масса рессоры в сборе, кг	17,7	Spring mass, kg
Полная длина рессоры L, мм	1165	Full spring length L, mm
Расчетная длина рессоры L', мм	1100	Calculated spring length L', mm
Длина переднего конца l, мм	550	Length of spring front end l, mm
Высота пакета H, мм	50	Packet height H, mm
Количество листов	8	Strips quantity
Внутренний диаметр втулки ушка, мм	42	Inner bush ear diameter, mm
Лист 1:		Leaf 1:
сечение, мм	55x7	section, mm
длина, мм	1100	length, mm
масса, кг	4,0	mass, kg
Лист 2:		Leaf 2:
сечение, мм	55x7	section, mm
длина, мм	1100	length, mm
масса, кг	4,0	mass, kg
Марка стали	50XГА	Steel GOST

ПРИМЕНЕНИЕ/APPLICATION

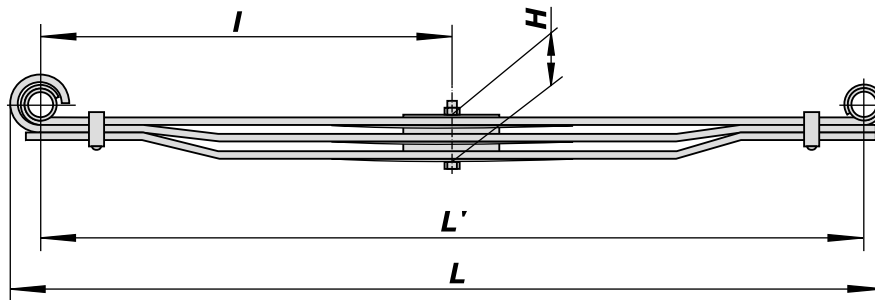
Грузопассажирский УАЗ-31512	2	Freight-passenger UAZ-31512
Грузопассажирский УАЗ-31514	2	Freight-passenger UAZ-31514
Грузопассажирский УАЗ-31519	2	Freight-passenger UAZ-31519
Грузопассажирский УАЗ-3151	2	Freight-passenger UAZ-3151

Рессора УАЗ-31512 задняя

малолистовая

чертеж 31512-2912010 ГОСТ Р 51585-2000

Spring UAZ-31512 rear, drw. 31512-2912010 GOST R 51585-2000



Рессора показана в спрямленном состоянии

ТЕХНИЧЕСКИЕ ДАННЫЕ/TECHNICAL DATA

Масса рессоры в сборе, кг	16,5	Spring mass, kg
Полная длина рессоры L, мм	1415	Full spring length L, mm
Расчетная длина рессоры L', мм	1350	Calculated spring length L', mm
Длина переднего конца l, мм	650	Length of spring front end l, mm
Высота пакета H, мм	37	Packet height H, mm
Количество листов	3	Strips quantity
Внутренний диаметр втулки ушка, мм	42	Inner bush ear diameter, mm
Лист 1:		Leaf 1:
сечение, мм	60/36x11,4/6,4ТПП	section, mm
длина, мм	1350	length, mm
масса, кг	5,65	mass, kg
Лист 2:		Leaf 2:
сечение, мм	60/36x11,4/6,4ТПП	section, mm
длина, мм	1350	length, mm
масса, кг	5,35	mass, kg
Лист 3:		Leaf 3:
сечение, мм	60/36x11,4/6,4ТПП	section, mm
длина, мм	1395	length, mm
масса, кг	4,91	mass, kg
Марка стали	50ХГФА	Steel GOST

ПРИМЕНЕНИЕ/APPLICATION

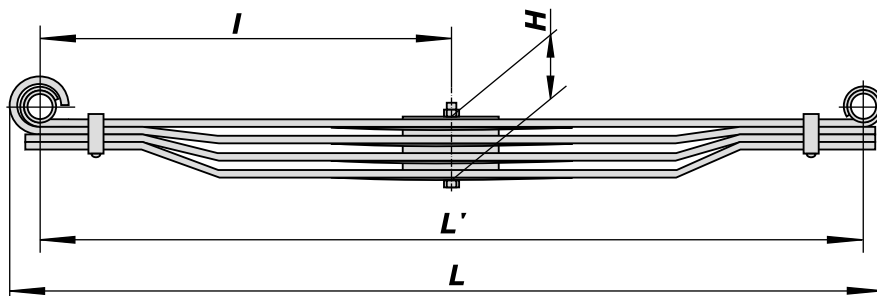
Грузопассажирский УАЗ-31512-10	2	Freight-passenger UAZ-31512-10
Грузопассажирский УАЗ-31514-10	2	Freight-passenger UAZ-31514-10
Грузопассажирский УАЗ-31519-10	2	Freight-passenger UAZ-31519-10
Грузопассажирский УАЗ-3160	2	Freight-passenger UAZ-3160

Рессора УАЗ-3153 задняя

малолистовая

чертеж 3153-2912010 ГОСТ Р 51585-2000

Spring UAZ-3153 rear, drw. 3153-2912010 GOST R 51585-2000



Рессора показана в спрямленном состоянии

ТЕХНИЧЕСКИЕ ДАННЫЕ/TECHNICAL DATA

Масса рессоры в сборе, кг	21,4	Spring mass, kg
Полная длина рессоры L, мм	1415	Full spring length L, mm
Расчетная длина рессоры L', мм	1350	Calculated spring length L', mm
Длина переднего конца I, мм	650	Length of spring front end I, mm
Высота пакета H, мм	50	Packet height H, mm
Количество листов	4	Strips quantity
Внутренний диаметр втулки ушка, мм	42	Inner bush ear diameter, mm
Лист 1:		Leaf 1:
сечение, мм	60/36x11,4/6,4ТПП	section, mm
длина, мм	1350	length, mm
масса, кг	5,69	mass, kg
Лист 2:		Leaf 2:
сечение, мм	60/36x11,4/6,4ТПП	section, mm
длина, мм	1350	length, mm
масса, кг	5,36	mass, kg
Лист 3:		Leaf 3:
сечение, мм	60/36x11,4/6,4ТПП	section, mm
длина, мм	1395	length, mm
масса, кг	4,91	mass, kg
Марка стали	50ХГФА	Steel GOST

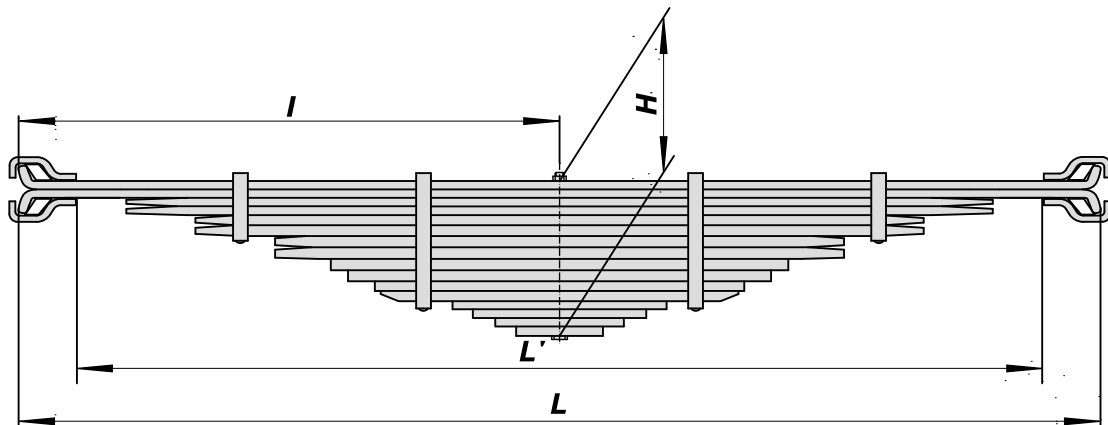
ПРИМЕНЕНИЕ/APPLICATION

Грузопассажирский УАЗ-3153	2	Freight-passenger UAZ-3153
Грузопассажирский УАЗ-3159 «Барс»	2	Freight-passenger UAZ-3159 "Bars"
Грузопассажирский УАЗ-3162	2	Freight-passenger UAZ-3162

Рессора УАЗ-3883 задняя

чертеж 3883-2912012 ГОСТ Р 51585-2000

Spring UAZ-3883 rear, drw. 3883-2912012 GOST R 51585-2000



Рессора показана в спрямленном состоянии

ТЕХНИЧЕСКИЕ ДАННЫЕ/TECHNICAL DATA

Масса рессоры в сборе, кг	26,9	Spring mass, kg
Полная длина рессоры L, мм	1245	Full spring length L, mm
Расчетная длина рессоры L', мм	1200	Calculated spring length L', mm
Длина переднего конца l, мм	619,5	Length of spring front end l, mm
Высота пакета H, мм	101	Packet height H, mm
Количество листов	16	Strips quantity
Лист 1:		Leaf 1:
сечение, мм	45/25x6,5/1,5	section, mm
длина, мм	1245	length, mm
масса, кг	2,5	mass, kg
Лист 2:		Leaf 1:
сечение, мм	45/25x6,5/1,5	section, mm
длина, мм	1245	length, mm
масса, кг	2,5	mass, kg
Лист 3:		Leaf 1:
сечение, мм	45/25x6,5/1,5	section, mm
длина, мм	1120	length, mm
масса, кг	2,1	mass, kg
Марка стали	50ХГА	Steel GOST

ПРИМЕНЕНИЕ/APPLICATION

УАЗ--3883

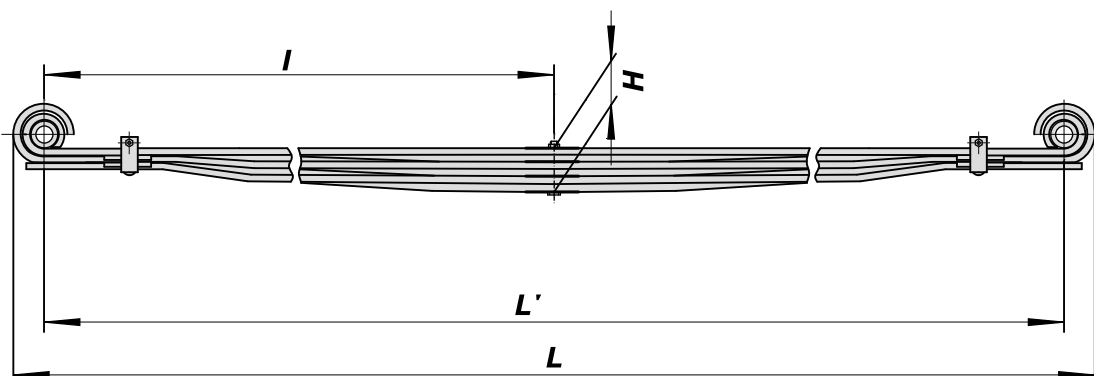
UAZ-3883

Рессора УАЗ-3163 задняя

малолистовая

чертеж 3163-2912010 ГОСТ Р 51585-2000

Spring UAZ-3163 rear, drw. 3163-2912010 GOST R 51585-2000



Рессора показана в спрямленном состоянии

ТЕХНИЧЕСКИЕ ДАННЫЕ/TECHNICAL DATA

Масса рессоры в сборе, кг	17,3	Spring mass, kg
Полная длина рессоры L, мм	1415	Full spring length L, mm
Расчетная длина рессоры L', мм	1350	Calculated spring length L', mm
Длина переднего конца l, мм	650	Length of spring front end l, mm
Высота пакета H, мм	37	Packet height H, mm
Количество листов	3	Strips quantity
Лист 1:		Leaf 1:
сечение, мм	60/36x11,2/6,4	section, mm
длина, мм	1350	length, mm
масса, кг	5,7	mass, kg
Лист 2:		Leaf 1:
сечение, мм	60/36x11,2/6,4	section, mm
длина, мм	1350	length, mm
масса, кг	5,7	mass, kg
Лист 3:		Leaf 1:
сечение, мм	60/36x11,2/6,4	section, mm
длина, мм	1350	length, mm
масса, кг	4,9	mass, kg
Марка стали	50ХГФА	Steel GOST

ПРИМЕНЕНИЕ/APPLICATION

Автомобиль УАЗ Patriot

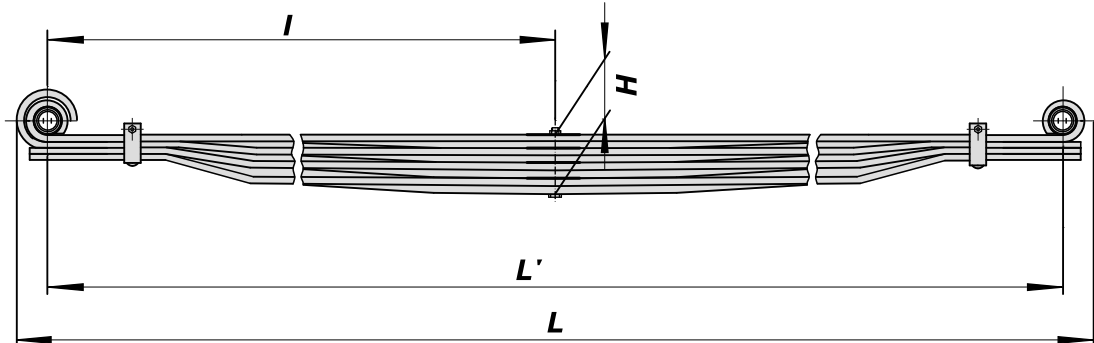
UAZ Patriot

Рессора УАЗ-23602

малолистовая

чертеж 2360-2912010 ГОСТ Р 51585-2000

Spring UAZ-23602, drw. 2360-2912010 GOST R 51585-2000



Рессора показана в спрямленном состоянии

ТЕХНИЧЕСКИЕ ДАННЫЕ/TECHNICAL DATA

Масса рессоры в сборе, кг	17,3	Spring mass, kg
Полная длина рессоры L, мм	1415	Full spring length L, mm
Расчетная длина рессоры L', мм	1350	Calculated spring length L', mm
Длина переднего конца l, мм	650	Length of spring front end l, mm
Высота пакета H, мм	49,6	Packet height H, mm
Количество листов	4	Strips quantity
Лист 1:		Leaf 1:
сечение, мм	60/36x11,26,4	section, mm
длина, мм	1350	length, mm
масса, кг	5,7	mass, kg
Лист 2:		Leaf 1:
сечение, мм	60/36x11,26,4	section, mm
длина, мм	1350	length, mm
масса, кг	5,4	mass, kg
Лист 3:		Leaf 1:
сечение, мм	60/36x11,26,4	section, mm
длина, мм	1350	length, mm
масса, кг	4,9	mass, kg
Марка стали	50ХГФА	Steel GOST

ПРИМЕНЕНИЕ/APPLICATION

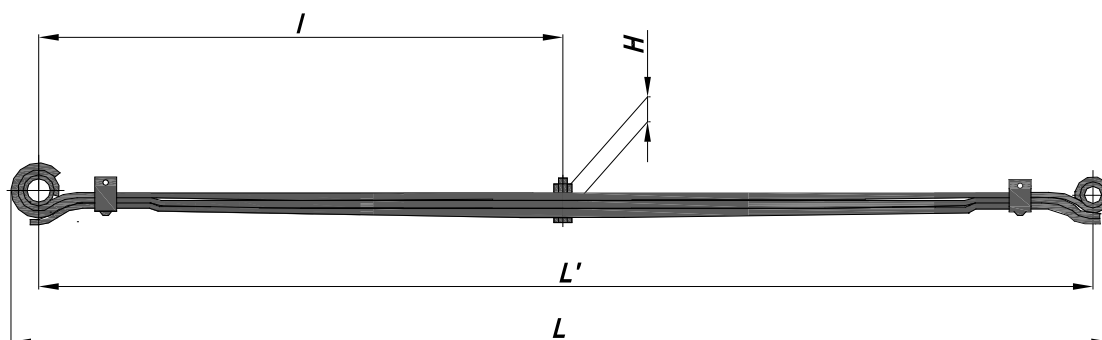
Автомобиль УАЗ-23602

UAZ-23602

Рессора УАЗ передняя

чертеж 3962-2902010 ГОСТ Р 51585-2000

Spring front drw. 3962-2902010 GOST K 51585-2000



Рессора показана в спрямленном состоянии

ТЕХНИЧЕСКИЕ ДАННЫЕ/TECHNICAL DATA

Масса рессоры в сборе, кг	16,4
Полная длина рессоры L, мм	1335
Расчетная длина рессоры L, мм	1250
Длина переднего конца l, мм	670
Высота пакета H, мм	39,5
Количество листов	3
Лист 1:	
сечение, мм	60x12,5/7,5
длина, мм	1310
масса, кг	5,5
Марка стали	50ХГФА
Лист 2:	
сечение, мм	60x12,5/6,5
длина, мм	1330
масса, кг	4,9
Марка стали	50ХГФА
Лист 3:	
сечение, мм	60x12,5/6,5
длина, мм	1308
масса, кг	4,53
Марка стали	50ХГФА

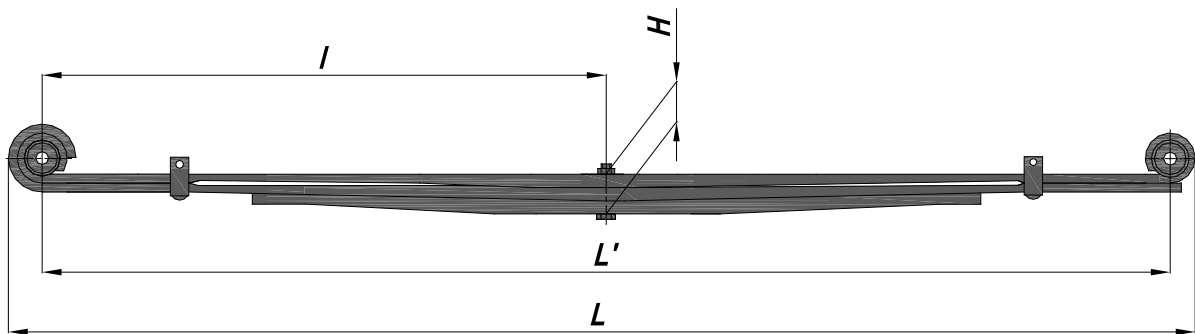
ПРИМЕНЕНИЕ

УАЗ-3909, 452, 3962

Рессора УАЗ задняя

чертеж 3962-2912010 ГОСТ Р 51585-2000

Spring rear, drw. 3962-2912010 GOST R 51585-2000



Рессора показана в спрямленном состоянии

ТЕХНИЧЕСКИЕ ДАННЫЕ/TECHNICAL DATA

Масса рессоры в сборе, кг	16,0
Полная длина рессоры L, мм	1326
Расчетная длина рессоры L, мм	1250
Длина переднего конца l, мм	671
Высота пакета Н, мм	44,3
Количество листов	3
Лист 1:	
сечение, мм	55x10/7,5
длина, мм	1310
масса, кг	6,4
Марка стали	50ХГФА
Лист 2:	
сечение, мм	55x10/5,5
длина, мм	1316
масса, кг	5,2
Марка стали	50ХГФА
Лист 3:	
сечение, мм	55x23,5/8
длина, мм	600
масса, кг	4,09
Марка стали	50ХГФА

ПРИМЕНЕНИЕ

УАЗ-3909-452, 3962