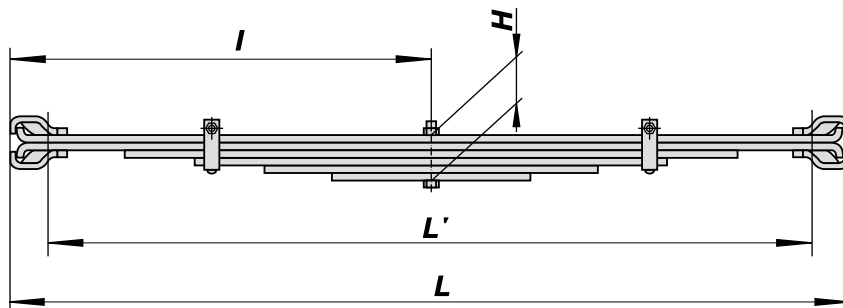


# Рессора 682В передняя

## чертеж 682В-2902012 ГОСТ Р 51585-2000

Spring 682V front, drw. 682V-2902012 GOST R 51585-2000



Рессора показана в спрямленном состоянии

### ТЕХНИЧЕСКИЕ ДАННЫЕ/TECHNICAL DATA

Масса рессоры в сборе, кг	46,4	Spring mass, kg
Полная длина рессоры L, мм	1445	Full spring length L, mm
Расчетная длина рессоры L', мм	1345	Calculated spring length L', mm
Длина переднего конца l, мм	722,5	Length of spring front end l, mm
Высота пакета H, мм	66	Packet height H, mm
Количество листов	6	Strips quantity
Лист 1:		Leaf 1:
сечение, мм	90x10	section, mm
длина, мм	1435	length, mm
масса, кг	11,2	mass, kg
Лист 2:		Leaf 2:
сечение, мм	90x10	section, mm
длина, мм	1435	length, mm
масса, кг	11,2	mass, kg
Марка стали	60C2A	Steel GOST

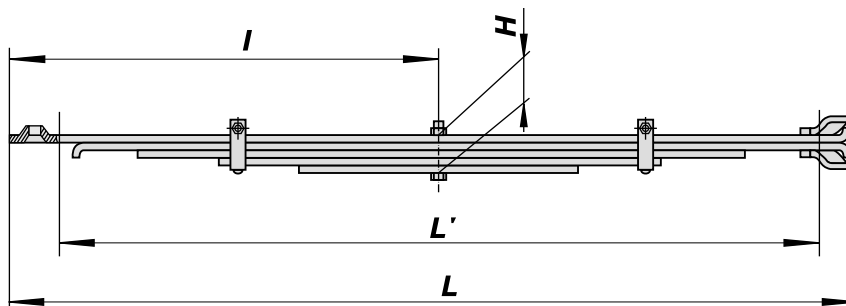
### ПРИМЕНЕНИЕ/APPLICATION

Троллейбус ЗИУ-5	2	Trolley-bus ZIU-5
------------------	---	-------------------

# Рессора 682В задняя

## чертеж 682В-2912012 ГОСТ Р 51585-2000

Spring 682V rear, drw. 682V-2912012 GOST R 51585-2000



Рессора показана в спрямленном состоянии

### ТЕХНИЧЕСКИЕ ДАННЫЕ/TECHNICAL DATA

Масса рессоры в сборе, кг	57,0	Spring mass, kg
Полная длина рессоры L, мм	1650	Full spring length L, mm
Расчетная длина рессоры L', мм	1528	Calculated spring length L', mm
Длина переднего конца I, мм	870	Length of spring front end I, mm
Высота пакета H, мм	64	Packet height H, mm
Количество листов	5	Strips quantity
Лист 1:		Leaf 1:
сечение, мм	90x12	section, mm
длина, мм	1650	length, mm
масса, кг	14,5	mass, kg
Лист 2:		Leaf 2:
сечение, мм	90x12	section, mm
длина, мм	1532	length, mm
масса, кг	13,7	mass, kg
Марка стали	50ХГФА	Steel GOST

### ПРИМЕНЕНИЕ/APPLICATION

Троллейбус ЗИУ-5	2	Trolley-bus ZIU-5
------------------	---	-------------------