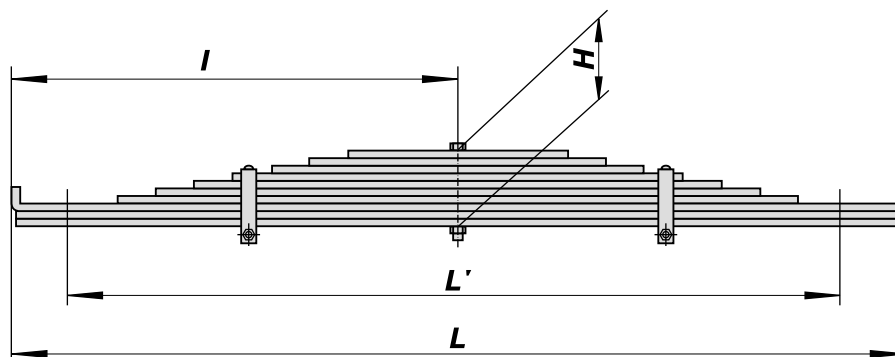


Рессора 9389 задняя

чертеж 9389-2912012 ГОСТ Р 51585-2000

Spring 9389 rear, drw. 9389-2912012 GOST R 51585-2000



Рессора показана в спрямленном состоянии

ТЕХНИЧЕСКИЕ ДАННЫЕ/TECHNICAL DATA

Масса рессоры в сборе, кг	77,8	Spring mass, kg
Полная длина рессоры L, мм	1340	Full spring length L, mm
Расчетная длина рессоры L', мм	1090	Calculated spring length L', mm
Длина переднего конца I, мм	670	Length of spring front end I, mm
Высота пакета H, мм	130	Packet height H, mm
Количество листов	10	Strips quantity
Лист 1:		Leaf 1:
сечение, мм	90x12	section, mm
длина, мм	1330	length, mm
масса, кг	11,2	mass, kg
Лист 2:		Leaf 2:
сечение, мм	90x12	section, mm
длина, мм	1340	length, mm
масса, кг	11,2	mass, kg
Марка стали	50ХГФА	Steel GOST

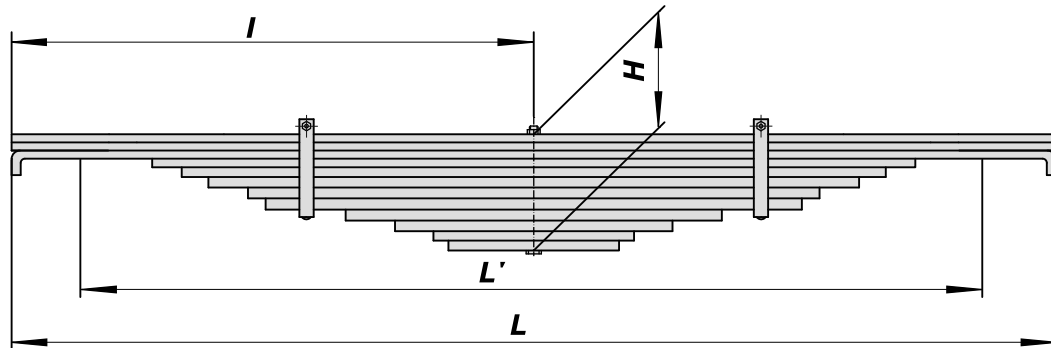
ПРИМЕНЕНИЕ/APPLICATION

Прицеп МАЗ-9389	4	Trailer MAZ-9389
Прицеп МАЗ-93892	4	Trailer MAZ-93892
Прицеп МАЗ-93866	4	Trailer MAZ-93866

Рессора 9379 задняя

чертеж 9379-2912012 ГОСТ Р 51585-2000

Spring MAZ-9379 rear, drw. 9379-2912012 GOST R 51585-2000



Рессора показана в спрямленном состоянии

ТЕХНИЧЕСКИЕ ДАННЫЕ/TECHNICAL DATA

Масса рессоры в сборе, кг	72,9	Spring mass, kg
Полная длина рессоры L, мм	1160	Full spring length L, mm
Расчетная длина рессоры L', мм	920	Calculated spring length L', mm
Длина переднего конца I, мм	575	Length of spring front end I, mm
Высота пакета H, мм	144	Packet height H, mm
Количество листов	12	Strips quantity
Лист 1:		Leaf 1:
сечение, мм	90x12	section, mm
длина, мм	1150	length, mm
масса, кг	9,7	mass, kg
Лист 2:		Leaf 1:
сечение, мм	90x12	section, mm
длина, мм	1150	length, mm
масса, кг	9,7	mass, kg
Лист 3:		Leaf 1:
сечение, мм	90x12	section, mm
длина, мм	1160	length, mm
масса, кг	10,3	mass, kg
Марка стали	50ХГФА	Steel GOST

ПРИМЕНЕНИЕ/APPLICATION

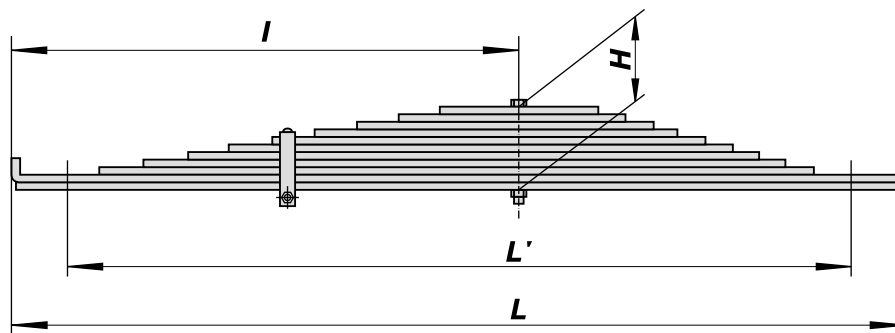
Полуприцеп MAZ-9379

Semi trailer MAZ-9379

Рессора 941 задняя

чертеж 941-2912012-02 ГОСТ Р 51585-2000

Spring 941 rear, drw. 941-2912012-02 GOST R 51585-2000



Рессора показана в спрямленном состоянии

ТЕХНИЧЕСКИЕ ДАННЫЕ/TECHNICAL DATA

Масса рессоры в сборе, кг	92,4	Spring mass, kg
Полная длина рессоры L, мм	1595	Full spring length L, mm
Расчетная длина рессоры L', мм	1345	Calculated spring length L', mm
Длина переднего конца I, мм	920	Length of spring front end I, mm
Высота пакета H, мм	144	Packet height H, mm
Количество листов	11	Strips quantity
Лист 1:		Leaf 1:
сечение, мм	90x12	section, mm
длина, мм	1585	length, mm
масса, кг	13,4	mass, kg
Лист 2:		Leaf 2:
сечение, мм	90x12	section, mm
длина, мм	1595	length, mm
масса, кг	13,9	mass, kg
Марка стали	50ХГФА	Steel GOST

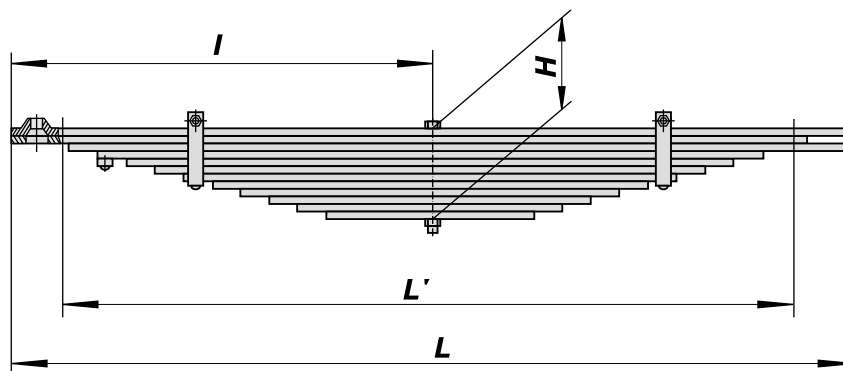
ПРИМЕНЕНИЕ/APPLICATION

Прицеп ОдАЗ-9798	4	Trailer OdAZ-9798
Полуприцеп МАЗ-9397	2	Semi trailer MAZ-9397
Полуприцеп МАЗ-9398	2	Semi trailer MAZ-9398
Полуприцеп МАЗ-93971	2	Semi trailer MAZ-93971

Рессора 8378 задняя

чертеж 8378-2912012-01 ГОСТ Р 51585-2000

Spring 8378 rear, drw. 8378-2912012-01 GOST R 51585-2000



Рессора показана в спрямленном состоянии

ТЕХНИЧЕСКИЕ ДАННЫЕ/TECHNICAL DATA

Масса рессоры в сборе, кг	109,0	Spring mass, kg
Полная длина рессоры L, мм	1654	Full spring length L, mm
Расчетная длина рессоры L', мм	1420	Calculated spring length L', mm
Длина переднего конца l, мм	804	Length of spring front end l, mm
Высота пакета H, мм	156	Packet height H, mm
Количество листов	12	Strips quantity
Лист 1:		Leaf 1:
сечение, мм	90x12	section, mm
длина, мм	1654	length, mm
масса, кг	14,0	mass, kg
Лист 2:		Leaf 2:
сечение, мм	90x12	section, mm
длина, мм	1616	length, mm
масса, кг	13,6	mass, kg
Марка стали	50ХГФА	Steel GOST

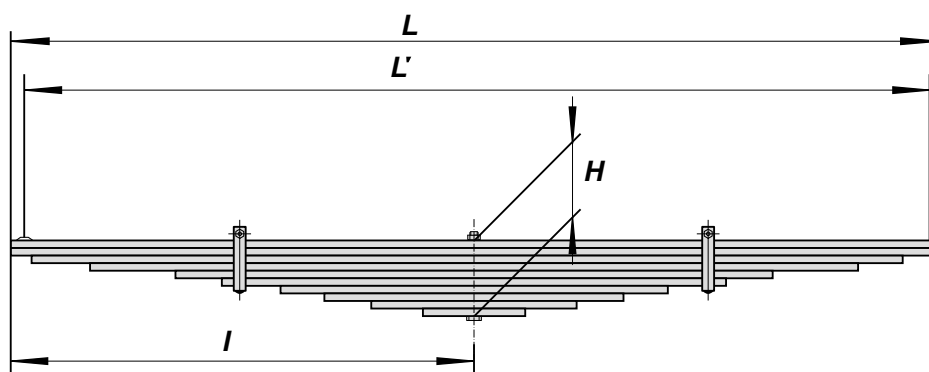
ПРИМЕНЕНИЕ/APPLICATION

Прицеп МАЗ-93801, 93832	4	Trailer MAZ -93801, 93832
Прицеп МАЗ-8378, 83781	4	Trailer MAZ -8378, 83781
Полуприцеп МАЗ-9380	2	Semi trailer MAZ-9380

Рессора 83781 задняя

чертеж 83781-2912012 ГОСТ Р 51585-2000

Spring 83781 rear, drw. 83781-2912012 GOST R 51585-2000



Рессора показана в спрямленном состоянии

ТЕХНИЧЕСКИЕ ДАННЫЕ/TECHNICAL DATA

Масса рессоры в сборе, кг	63	Spring mass, kg
Полная длина рессоры L, мм	1165	Full spring length L, mm
Расчетная длина рессоры L', мм	920	Calculated spring length L', mm
Длина переднего конца I, мм	565	Length of spring front end I, mm
Высота пакета H, мм	120	Packet height H, mm
Количество листов	10	Strips quantity
Лист 1:		Leaf 1:
сечение, мм	90x12	section, mm
длина, мм	1165	length, mm
масса, кг	9,9	mass, kg
Лист 2:		Leaf 1:
сечение, мм	90x12	section, mm
длина, мм	1165	length, mm
масса, кг	9,9	mass, kg
Лист 3:		Leaf 1:
сечение, мм	90x12	section, mm
длина, мм	1060	length, mm
масса, кг	9,0	mass, kg
Марка стали	60C2	Steel GOST

ПРИМЕНЕНИЕ/APPLICATION

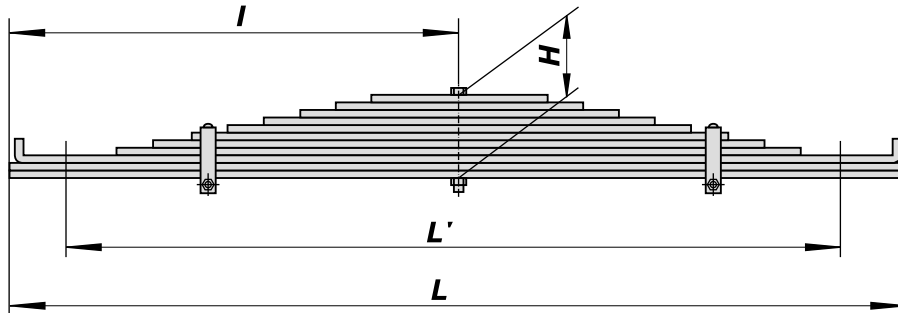
Прицеп МАЗ-8378, 83781

Trailer MAZ-8378, 83781

Рессора 97581 задняя

чертеж 97581-2912012 ГОСТ Р 51585-2000

Spring 97581 rear, drw. 97581-2912012 GOST R 51585-2000



Рессора показана в спрямленном состоянии

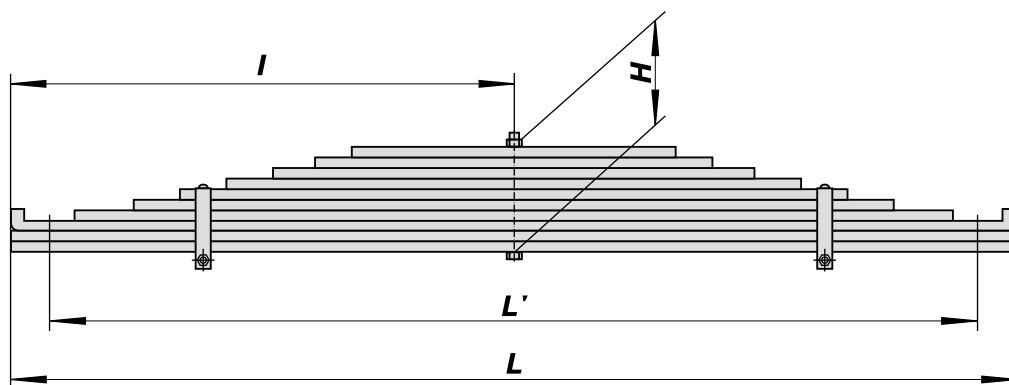
ТЕХНИЧЕСКИЕ ДАННЫЕ/TECHNICAL DATA

Масса рессоры в сборе, кг	58,9	Spring mass, kg
Полная длина рессоры L, мм	1170	Full spring length L, mm
Расчетная длина рессоры L', мм	920	Calculated spring length L', mm
Длина переднего конца l, мм	585	Length of spring front end l, mm
Высота пакета H, мм	116	Packet height H, mm
Количество листов	11	Strips quantity
Лист 1:		Leaf 1:
сечение, мм	90x10	section, mm
длина, мм	1160	length, mm
масса, кг	8,1	mass, kg
Лист 3:		Leaf 3:
сечение, мм	90x10	section, mm
длина, мм	1170	length, mm
масса, кг	8,4	mass, kg
Марка стали	60C2	Steel GOST

Рессора 9506 задняя

чертеж 9506-2912012-10 ГОСТ Р 51585-2000

Spring 9506 rear, drw. 9506-2912012-10 GOST R 51585-2000



Рессора показана в спрямленном состоянии

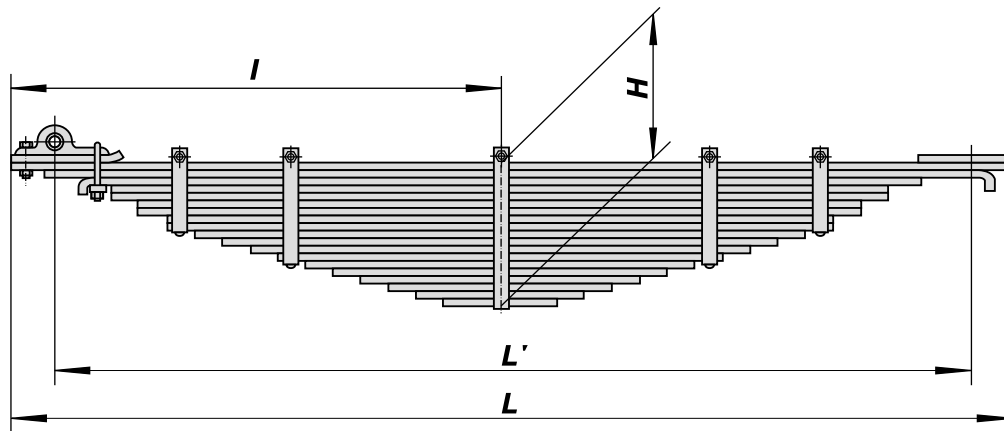
ТЕХНИЧЕСКИЕ ДАННЫЕ/TECHNICAL DATA

Масса рессоры в сборе, кг	59,3	Spring mass, kg
Полная длина рессоры L, мм	1150	Full spring length L, mm
Расчетная длина рессоры L', мм	920	Calculated spring length L', mm
Длина переднего конца l, мм	575	Length of spring front end l, mm
Высота пакета H, мм	120	Packet height H, mm
Количество листов	10	Strips quantity
Лист 1:		Leaf 1:
сечение, мм	90x12	section, mm
длина, мм	1150	length, mm
масса, кг	9,7	mass, kg
Лист 2		Leaf 2:
сечение, мм	90x12	section, mm
длина, мм	1150	length, mm
масса, кг	9,7	mass, kg
Лист 3:		Leaf 3:
сечение, мм	90x12	section, mm
длина, мм	1210	length, mm
масса, кг	10,2	mass, kg
Марка стали	60C2	Steel GOST

Рессора 768Б передняя

чертеж 768Б-2902012 ГОСТ Р 51585-2000

Spring 768B front, drw. 768B-2902012 GOST R 51585-2000



Рессора показана в спрямленном состоянии

ТЕХНИЧЕСКИЕ ДАННЫЕ/TECHNICAL DATA

Масса рессоры в сборе, кг	101,3	Spring mass, kg
Полная длина рессоры L, мм	1601	Full spring length L, mm
Расчетная длина рессоры L', мм	1410	Calculated spring length L', mm
Длина переднего конца l, мм	791	Length of spring front end l, mm
Высота пакета H, мм	179	Packet height H, mm
Количество листов	19	Strips quantity
Внутренний диаметр втулки ушка, мм	40,0	Inner bush ear diameter, mm
Лист 1:		Leaf 1:
сечение, мм	75x8	section, mm
длина, мм	1601	length, mm
масса, кг	8,1	mass, kg
Лист 2:		Leaf 2:
сечение, мм	75x9,5	section, mm
длина, мм	1515	length, mm
масса, кг	8,6	mass, kg
Лист 3:		Leaf 3:
сечение, мм	75x9,5	section, mm
длина, мм	1345	length, mm
масса, кг	7,6	mass, kg
Марка стали	60C2	Steel GOST

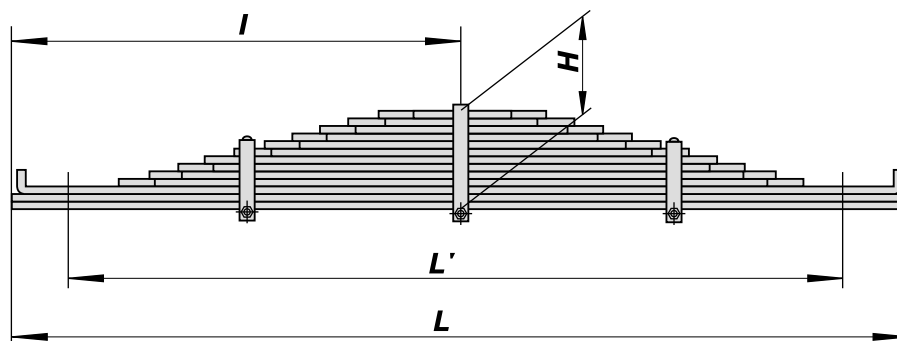
ПРИМЕНЕНИЕ/APPLICATION

Прицеп ЗПТС-12Б (ММЗ-768Б)	4	Trailer ZPTS-12B (MMZ-768B)
Прицеп ЗПТС-14	4	Trailer ZPTS-14

Рессора 93853 задняя

чертеж 93853-2912012-20 ГОСТ Р 51585-2000

Spring 93853 rear, drw. 93853-2912012-20 GOST R 51585-2000



Рессора показана в спрямленном состоянии

ТЕХНИЧЕСКИЕ ДАННЫЕ/TECHNICAL DATA

Масса рессоры в сборе, кг	90,4	Spring mass, kg
Полная длина рессоры L, мм	1360	Full spring length L, mm
Расчетная длина рессоры L', мм	1160	Calculated spring length L', mm
Длина переднего конца l, мм	680	Length of spring front end l, mm
Высота пакета H, мм	156	Packet height H, mm
Количество листов	13	Strips quantity
Лист 1:		Leaf 1:
сечение, мм	90x12	section, mm
длина, мм	1360	length, mm
масса, кг	11,5	mass, kg
Лист 3:		Leaf 3:
сечение, мм	90x12	section, mm
длина, мм	1350	length, mm
масса, кг	11,9	mass, kg
Марка стали	60C2A	Steel GOST

ПРИМЕНЕНИЕ/APPLICATION

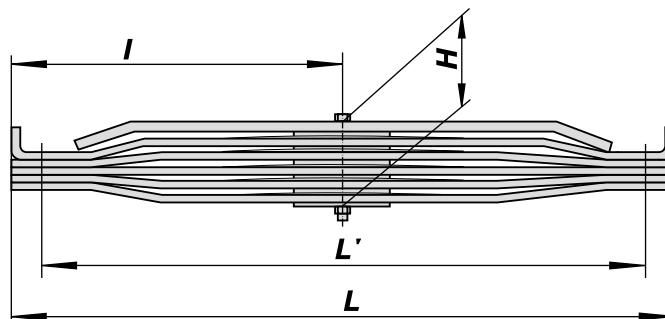
Полуприцеп 93853-013, 93853-022	4	Semi trailer 93853-013, 93853-022
Полуприцеп 99858-010, 99858-012	4	Semi trailer 99858-010, 99858-012
Полуприцеп 9906-036, 99859-10	4	Semi trailer 9906-036, 99859-10
Полуприцеп 99064-015, 9911-010	6	Semi trailer 99064-015, 9911-010

Рессора 9911 задняя

малолистовая

чертеж 9911-002912012-30 ГОСТ Р 51585-2000

Spring 9911 rear, drw. 9911-002912012-30 GOST R 51585-2000



Рессора показана в спрямленном состоянии

ТЕХНИЧЕСКИЕ ДАННЫЕ/TECHNICAL DATA

Масса рессоры в сборе, кг	48,5	Spring mass, kg
Полная длина рессоры L, мм	1100	Full spring length L, mm
Расчетная длина рессоры L', мм	910	Calculated spring length L', mm
Длина переднего конца l, мм	550	Length of spring front end l, mm
Высота пакета H, мм	107	Packet height H, mm
Количество листов	6	Strips quantity
Лист 1:		Leaf 1:
сечение, мм	90/60x16,6/7,3 ТПП	section, mm
длина, мм	1100	length, mm
масса, кг	7,57	mass, kg
Марка стали	50ХГФА	Steel GOST

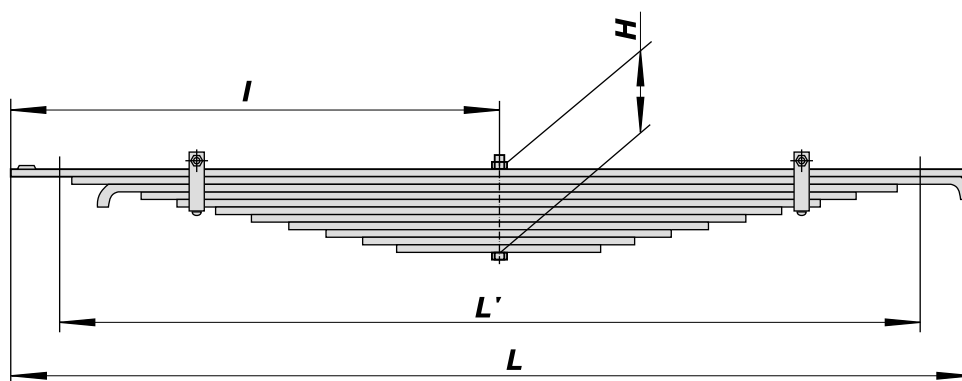
ПРИМЕНЕНИЕ/APPLICATION

Полуприцеп 9911-041, 99065-031	6	Semi trailer 9911-041, 99065-031
Полуприцеп 99065-046, 99065-051	6	Semi trailer 99065-046, 99065-051
Полуприцеп 99065-060, 99064-051	6	Semi trailer 99065-060, 99064-051
Полуприцеп 93853-029	4	Semi trailer 93853-029

Рессора 8328 передняя

чертеж 8328-2902013-01 ГОСТ Р 51585-2000

Spring 8328 front, drw. 8328-2902013-01 GOST R 51585-2000



Рессора показана в спрямленном состоянии

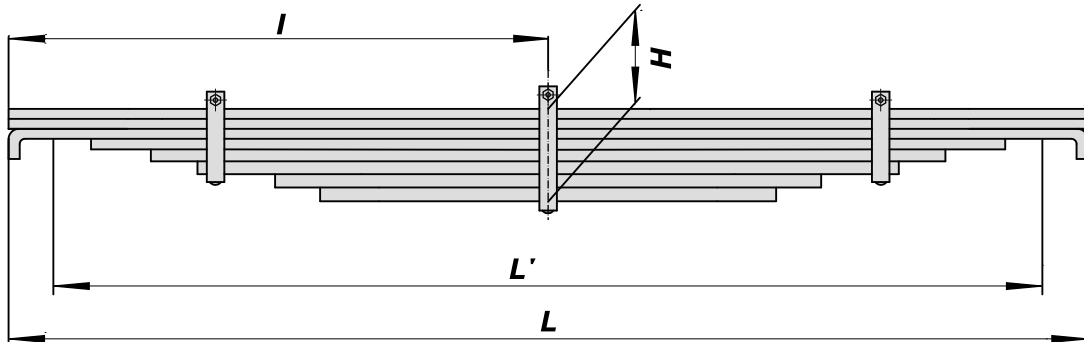
ТЕХНИЧЕСКИЕ ДАННЫЕ/TECHNICAL DATA

Масса рессоры в сборе, кг	63,1	Spring mass, kg
Полная длина рессоры L, мм	1452	Full spring length L, mm
Расчетная длина рессоры L', мм	1275	Calculated spring length L', mm
Длина переднего конца I, мм	719	Length of spring front end I, mm
Высота пакета H, мм	120	Packet height H, mm
Количество листов	12	Strips quantity
Лист 1:		Leaf 1:
сечение, мм	90x10	section, mm
длина, мм	1452	length, mm
масса, кг	10,3	mass, kg
Марка стали	60C2	Steel GOST

Рессора 9907 задняя

чертеж 9907-002912-012 ГОСТ Р 51585-2000

Spring 9907 rear, drw. 9907-002912-012 GOST R 51585-2000



Рессора показана в спрямленном состоянии

ТЕХНИЧЕСКИЕ ДАННЫЕ/TECHNICAL DATA

Масса рессоры в сборе, кг	64,5	Spring mass, kg
Полная длина рессоры L, мм	1360	Full spring length L, mm
Расчетная длина рессоры L', мм	1160	Calculated spring length L', mm
Длина переднего конца l, мм	680	Length of spring front end l, mm
Высота пакета H, мм	96	Packet height H, mm
Количество листов	8	Strips quantity
Лист 1:		Leaf 1:
сечение, мм	90x12	section, mm
длина, мм	1360	length, mm
масса, кг	11,5	mass, kg
Лист 2:		Leaf 1:
сечение, мм	90x12	section, mm
длина, мм	1360	length, mm
масса, кг	11,5	mass, kg
Лист 3:		Leaf 1:
сечение, мм	90x12	section, mm
длина, мм	1326	length, mm
масса, кг	11,2	mass, kg
Марка стали	60С2	Steel GOST

ПРИМЕНЕНИЕ/APPLICATION

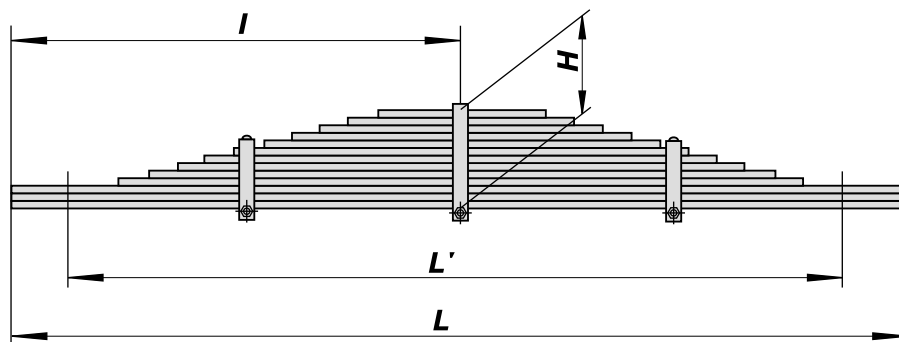
Полуприцеп ЧМЗАП-9907

Spring 9907 rear, semi trailer 9907

Рессора 9385 задняя

чертеж 9385-2912012-01 ГОСТ Р 51585-2000

Spring 9385 rear, drw. 9385-2912012-01 GOST R 51585-2000



Рессора показана в спрямленном состоянии

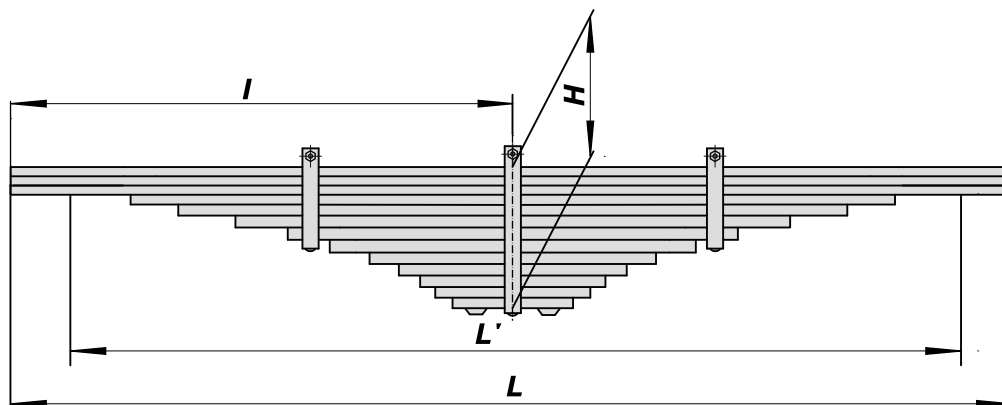
ТЕХНИЧЕСКИЕ ДАННЫЕ/TECHNICAL DATA

Масса рессоры в сборе, кг	130,6	Spring mass, kg
Полная длина рессоры L, мм	1420	Full spring length L, mm
Расчетная длина рессоры L', мм	1320	Calculated spring length L', mm
Длина переднего конца l, мм	710	Length of spring front end l, mm
Высота пакета H, мм	202	Packet height H, mm
Количество листов	13	Strips quantity
Лист 1:		Leaf 1:
сечение, мм	90x14	section, mm
длина, мм	1420	length, mm
масса, кг	14	mass, kg
Марка стали	50ХГФА	Steel GOST
Лист 4:		Leaf 4:
сечение, мм	90x16	section, mm
длина, мм	1250	length, mm
масса, кг	14	mass, kg
Марка стали	50ХГФА	Steel GOST

Рессора 9385 задняя

чертеж 9385-2912012-11 ГОСТ Р 51585-2000

Spring 9385 rear, drw. 9385-2912012-11 GOST R 51585-2000



Рессора показана в спрямленном состоянии

ТЕХНИЧЕСКИЕ ДАННЫЕ/TECHNICAL DATA

Масса рессоры в сборе, кг	130,6	Spring mass, kg
Полная длина рессоры L, мм	1420	Full spring length L, mm
Расчетная длина рессоры L', мм	1320	Calculated spring length L', mm
Длина переднего конца I, мм		Length of spring front end I, mm
Высота пакета H, мм	202	Packet height H, mm
Количество листов	13	Strips quantity
Лист 1:		Leaf 1:
сечение, мм	90x14	section, mm
длина, мм	1420	length, mm
масса, кг	13,9	mass, kg
Лист 2:		Leaf 1:
сечение, мм	90x14	section, mm
длина, мм	1420	length, mm
масса, кг	13,9	mass, kg
Лист 3:		Leaf 1:
сечение, мм	90x14	section, mm
длина, мм	1420	length, mm
масса, кг	13,9	mass, kg
Марка стали	60C2A	Steel GOST

ПРИМЕНЕНИЕ/APPLICATION

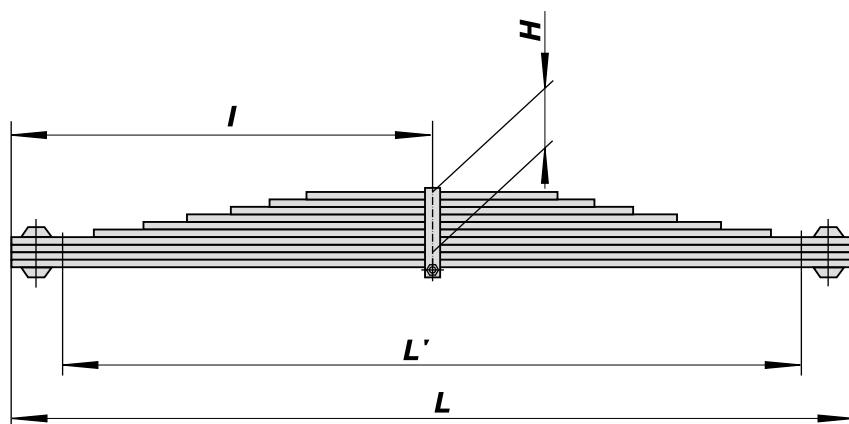
Полуприцеп НефАЗ-9385

Semi trailer 9385

Рессора 9554 задняя

чертеж 9554-2912012-10 ГОСТ Р 51585-2000

Spring 9554 rear, drw. 9554-2912012-10 GOST R 51585-2000



Рессора показана в спрямленном состоянии

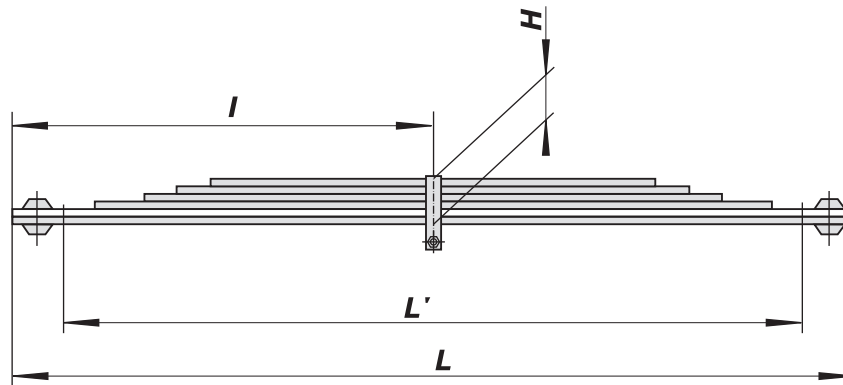
ТЕХНИЧЕСКИЕ ДАННЫЕ/TECHNICAL DATA

Масса рессоры в сборе, кг	97	Spring mass, kg
Полная длина рессоры L, мм	1450	Full spring length L, mm
Расчетная длина рессоры L', мм	1250	Calculated spring length L', mm
Длина переднего конца l, мм	725	Length of spring front end l, mm
Высота пакета H, мм	140	Packet height H, mm
Количество листов	10	Strips quantity
Лист 1:		Leaf 1:
сечение, мм	90x14	section, mm
длина, мм	1450	length, mm
масса, кг	14,3	mass, kg
Марка стали	50ХГФА	Steel GOST
Лист 2:		Leaf 2:
сечение, мм	90x14	section, mm
длина, мм	1450	length, mm
масса, кг	14,3	mass, kg
Марка стали	50ХГФА	Steel GOST

Рессора 9554 задняя

чертеж 9554-2912012-30 ГОСТ Р 51585-2000

Spring 9554 rear, drw. 9554-2912012-30 GOST R 51585-2000



Рессора показана в спрямленном состоянии

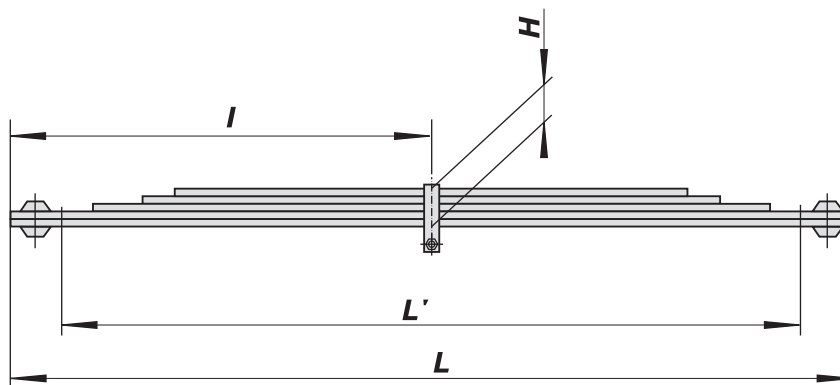
ТЕХНИЧЕСКИЕ ДАННЫЕ/TECHNICAL DATA

Масса рессоры в сборе, кг	58,6	Spring mass, kg
Полная длина рессоры L, мм	1450	Full spring length L, mm
Расчетная длина рессоры L', мм	1250	Calculated spring length L', mm
Длина переднего конца l, мм	725	Length of spring front end l, mm
Высота пакета H, мм	84	Packet high H, mm
Количество листов	6	Strips quantity

Рессора 9554 задняя

чертеж 9554-2912012-90 ГОСТ Р 51585-2000

Spring 9554 rear, drw. 9554-2912012-90 GOST R 51585-2000



Рессора показана в спрямленном состоянии

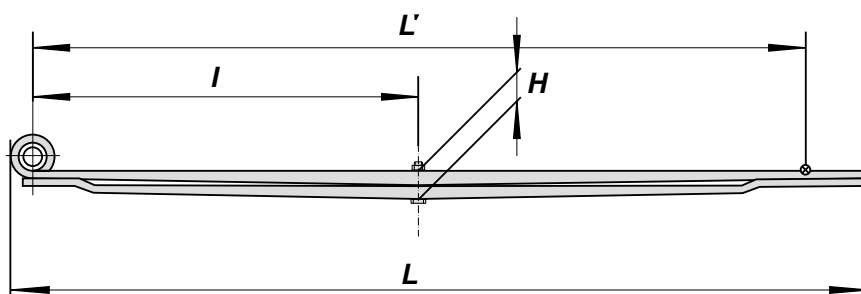
ТЕХНИЧЕСКИЕ ДАННЫЕ/TECHNICAL DATA

Масса рессоры в сборе, кг	50,2	Spring mass, kg
Полная длина рессоры L, мм	1450	Full spring length L, mm
Расчетная длина рессоры L', мм	1250	Calculated spring length L', mm
Длина переднего конца l, мм	725	Length of spring front end l, mm
Высота пакета H, мм	70	Packet high H, mm
Количество листов	5	Strips quantity

Рессора 9002 задняя

чертеж 9002-2912012 ГОСТ Р 51585-2000

Spring 9002 rear, drw. 9002-2912012 GOST R 51585-2000



Рессора показана в спрямленном состоянии

ТЕХНИЧЕСКИЕ ДАННЫЕ/TECHNICAL DATA

Масса рессоры в сборе, кг	32	Spring mass, kg
Полная длина рессоры L, мм	1381	Full spring length L, mm
Расчетная длина рессоры L', мм	1250	Calculated spring length L', mm
Длина переднего конца l, мм	625	Length of spring front end l, mm
Высота пакета H, мм	50	Packet height H, mm
Количество листов	2	Strips quantity
Лист 1:		Leaf 1:
сечение, мм	90x23/11	section, mm
длина, мм	1350	length, mm
масса, кг	16	mass, kg
Лист 2:		Leaf 2:
сечение, мм	90x23x9	section, mm
длина, мм	1360	length, mm
масса, кг	14,9	mass, kg
Марка стали	50ХГФА	Steel GOST

ПРИМЕНЕНИЕ/APPLICATION

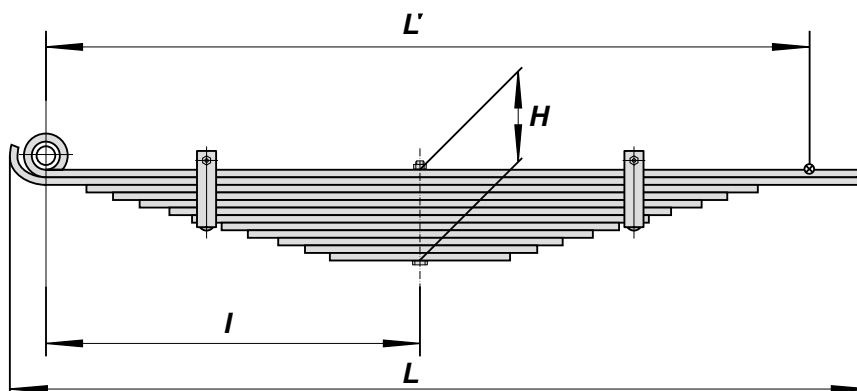
Прицеп 9002

Trailer 9002

Рессора 2ПТС-6

чертеж 2ПТС-6-2903012 ГОСТ Р 51585-2000

Spring 2PTS-6 front, drw. 2PTS-6-2903012 GOST R 51585-2000



Рессора показана в спрямленном состоянии

ТЕХНИЧЕСКИЕ ДАННЫЕ/TECHNICAL DATA

Масса рессоры в сборе, кг	38,2	Spring mass, kg
Полная длина рессоры L, мм	1146	Full spring length L, mm
Расчетная длина рессоры L', мм	1030	Calculated spring length L', mm
Длина переднего конца I, мм	500	Length of spring front end I, mm
Высота пакета H, мм	108	Packet height H, mm
Количество листов	12	Strips quantity
Лист 1:		Leaf 1:
сечение, мм	65x9	section, mm
длина, мм	1100	length, mm
масса, кг	5,6	mass, kg
Лист 2:		Leaf 1:
сечение, мм	65x9	section, mm
длина, мм	1100	length, mm
масса, кг	5,4	mass, kg
Лист 3:		Leaf 1:
сечение, мм	65,9	section, mm
длина, мм	900	length, mm
масса, кг	4,1	mass, kg
Марка стали	60С2	Steel GOST

ПРИМЕНЕНИЕ/APPLICATION

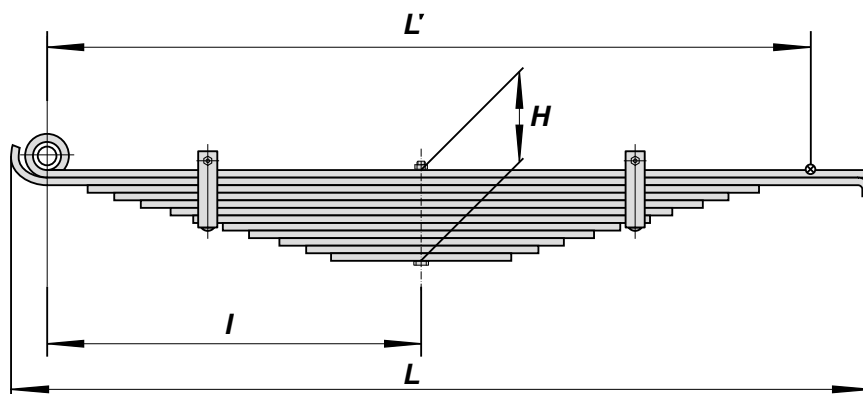
Прицеп 2ПТС-6

Trailer 2PTS-6

Рессора 2ПТС-8

чертеж 2ПТС-8-2903012 ГОСТ Р 51585-2000

Spring 2PTS-8 front, drw. 2PTS-8-2903012 GOST R 51585-2000



Рессора показана в спрямленном состоянии

ТЕХНИЧЕСКИЕ ДАННЫЕ/TECHNICAL DATA

Масса рессоры в сборе, кг	46,7	Spring mass, kg
Полная длина рессоры L, мм	1146	Full spring length L, mm
Расчетная длина рессоры L', мм	1030	Calculated spring length L', mm
Длина переднего конца I, мм	500	Length of spring front end I, mm
Высота пакета H, мм	132	Packet height H, mm
Количество листов	12	Strips quantity
Лист 1:		Leaf 1:
сечение, мм	65x11	section, mm
длина, мм	1100	length, mm
масса, кг	6,9	mass, kg
Лист 2:		Leaf 1:
сечение, мм	65x11	section, mm
длина, мм	1100	length, mm
масса, кг	6,6	mass, kg
Лист 3:		Leaf 1:
сечение, мм	65x11	section, mm
длина, мм	900	length, mm
масса, кг	5,1	mass, kg
Марка стали	60C2	Steel GOST

ПРИМЕНЕНИЕ/APPLICATION

Прицеп 2ПТС-8

Trailer 2PTS-8