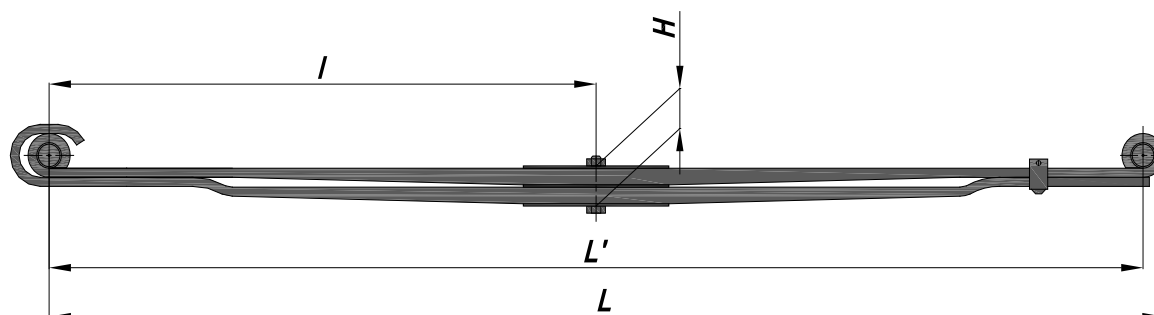


Рессора ПАЗ передняя

чертеж 4238-2902012 ГОСТ Р 51585-2000

Spring front drw. 4238-2902012 GOST R 51585-2000



Рессора показана в спрямленном состоянии

ТЕХНИЧЕСКИЕ ДАННЫЕ/TECHNICAL DATA

Масса рессоры в сборе, кг	44,0
Полная длина рессоры L, мм	1888,5
Расчетная длина рессоры L, мм	1800
Длина переднего конца l, мм	900
Высота пакета H, мм	50
Количество листов	2
Лист 1:	
сечение, мм	90x22/12
длина, мм	1862
масса, кг	21,9
Марка стали	50ХГФА
Лист 2:	
сечение, мм	90x22/12
длина, мм	1869,5
масса, кг	20,8
Марка стали	50ХГФА

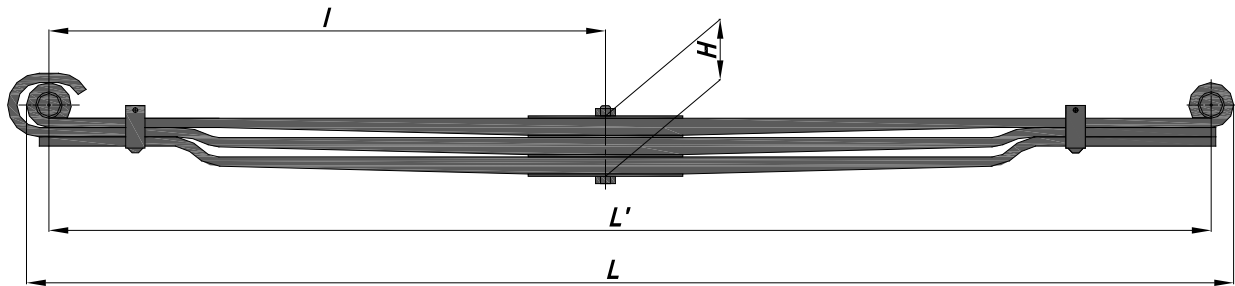
ПРИМЕНЕНИЕ

Автобус - ПАЗ, КАВЗ

Рессора ПАЗ задняя

чертеж 4238-2912012 ГОСТ Р 51585-2000

Spring rear drw. 4238-2912012 GOST R 51585-2000



Рессора показана в спрямленном состоянии

ТЕХНИЧЕСКИЕ ДАННЫЕ/TECHNICAL DATA

Масса рессоры в сборе, кг	65,0
Полная длина рессоры L, мм	1888,5
Расчетная длина рессоры L, мм	1800
Длина переднего конца l, мм	900
Высота пакета H, мм	74
Количество листов	3
Лист 1:	
сечение, мм	90x22/12
длина, мм	1862
масса, кг	21,9
Марка стали	50ХГФА
Лист 2:	
сечение, мм	90x22/12
длина, мм	1869,5
масса, кг	20,8
Марка стали	50ХГФА
Лист 3:	
сечение, мм	90x22/12
длина, мм	1830
масса, кг	20,8
Марка стали	50ХГФА

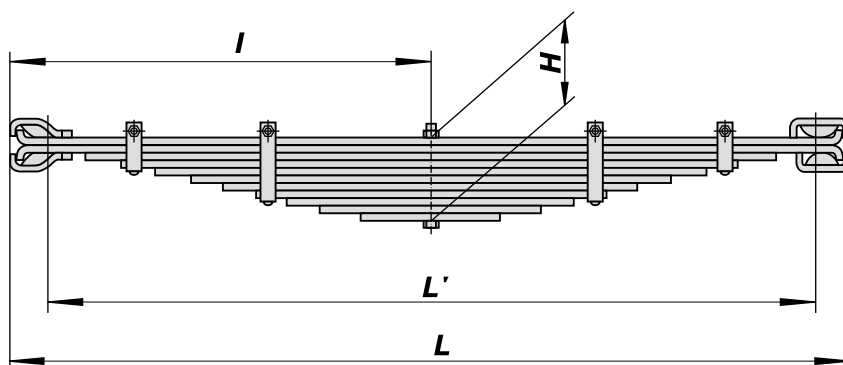
ПРИМЕНЕНИЕ

Автобус - ПАЗ, КАВЗ

Рессора ПАЗ-672 задняя

чертеж 672-2912012 ГОСТ Р 51585-2000

Spring PAZ-672 rear, drw. 672-2912012 GOST R 51585-2000



Рессора показана в спрямленном состоянии

ТЕХНИЧЕСКИЕ ДАННЫЕ/TECHNICAL DATA

Масса рессоры в сборе, кг	52,0	Spring mass, kg
Полная длина рессоры L, мм	1610	Full spring length L, mm
Расчетная длина рессоры L', мм	1500	Calculated spring length L', mm
Длина переднего конца l, мм	805	Length of spring front end l, mm
Высота пакета H, мм	121	Packet height H, mm
Количество листов	11	Strips quantity
Лист 1:		Leaf 1:
сечение, мм	65/35x11/1,85	section, mm
длина, мм	1600	length, mm
масса, кг	7,87	mass, kg
Лист 2:		Leaf 2:
сечение, мм	65/35x11/1,85	section, mm
длина, мм	1600	length, mm
масса, кг	7,87	mass, kg
Лист 3:		Leaf 3:
сечение, мм	65/35x11/1,85	section, mm
длина, мм	1350	length, mm
масса, кг	6,53	mass, kg
Марка стали	50XГ	Steel GOST

ПРИМЕНЕНИЕ/APPLICATION

Автобус ПАЗ-3205	2	Bus PAZ-3205
Автобус ПАЗ-672	2	Bus PAZ-675
Автобус ПАЗ-3201	2	Bus PAZ-3201