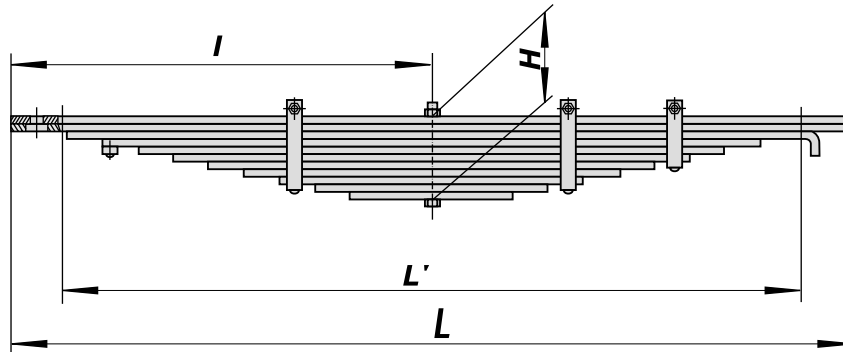


# Рессора МАЗ-500 передняя

## чертеж 500-2902012-Б2 ГОСТ Р 51585-2000

Spring MAZ-500 front, drw. 500-2902012-B2 GOST R 51585-2000



Рессора показана в спрямленном состоянии

### ТЕХНИЧЕСКИЕ ДАННЫЕ/TECHNICAL DATA

Масса рессоры в сборе, кг	79,1	Spring mass, kg
Полная длина рессоры L, мм	1642	Full spring length L, mm
Расчетная длина рессоры L', мм	1420	Calculated spring length L', mm
Длина переднего конца l, мм	821	Length of spring front end l, mm
Высота пакета H, мм	103	Packet height H, mm
Количество листов	11	Strips quantity
Лист 1:		Leaf 1:
сечение, мм	90x10	section, mm
длина, мм	1642	length, mm
масса, кг	11,6	mass, kg
Лист 2:		Leaf 2:
сечение, мм	90x10	section, mm
длина, мм	1642	length, mm
масса, кг	11,6	mass, kg
Лист 3:		Leaf 3:
сечение, мм	90x10	section, mm
длина, мм	1546	length, mm
масса, кг	10,9	mass, kg
Марка стали	60С2	Steel GOST

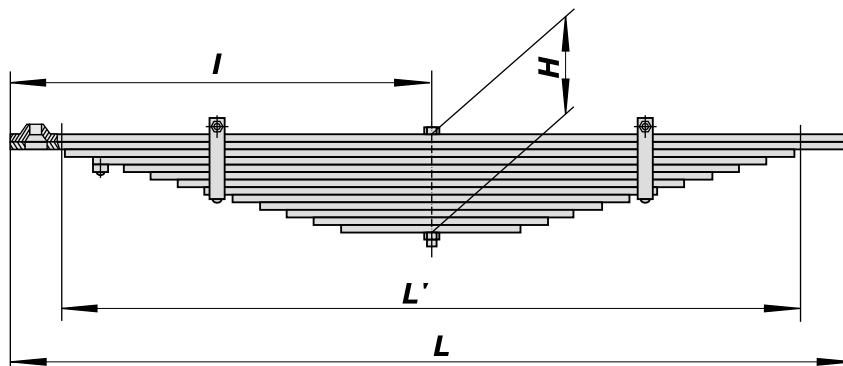
### ПРИМЕНЕНИЕ/APPLICATION

МАЗ-504В, 5433	2	MAZ-504B, 5433
МАЗ-500А, 509	2	MAZ-500A, 509

# Рессора МАЗ-500А задняя

## чертеж 500А-2912012 ГОСТ Р 51585-2000

### Spring MAZ-500A rear, drw. 500A-2912012 GOST R 51585-2000



Рессора показана в спрямленном состоянии

## ТЕХНИЧЕСКИЕ ДАННЫЕ/TECHNICAL DATA

Масса рессоры в сборе, кг	109,0	Spring mass, kg
Полная длина рессоры L, мм	1754	Full spring length L, mm
Расчетная длина рессоры L', мм	1520	Calculated spring length L', mm
Длина переднего конца l, мм	862	Length of spring front end l, mm
Высота пакета H, мм	148	Packet height H, mm
Количество листов	13	Strips quantity
Лист 1:		Leaf 1:
сечение, мм	90x10	section, mm
длина, мм	1754	length, mm
масса, кг	15,0	mass, kg
Лист 2:		Leaf 2:
сечение, мм	90x10	section, mm
длина, мм	1754	length, mm
масса, кг	15,0	mass, kg
Лист 3:		Leaf 3:
сечение, мм	90x12	section, mm
длина, мм	1651	length, mm
масса, кг	14,0	mass, kg
Марка стали	60C2	Steel GOST

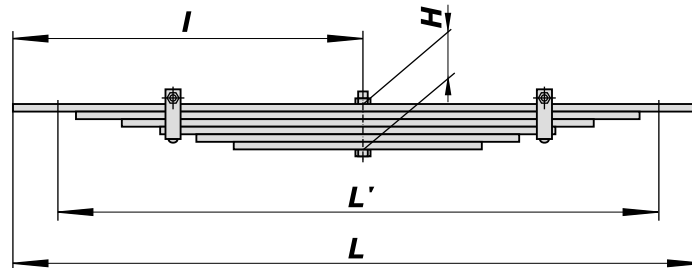
## ПРИМЕНЕНИЕ/APPLICATION

Грузовая МАЗ-5335, 5430, 53352	2	Lorry MAZ-5335, 5430, 53352
Грузовая МАЗ-5428, 5429	2	Lorry MAZ-5428, 5429
Грузовая МАЗ-5334, 504В	2	Lorry MAZ-5334, 504В
Самосвал МАЗ-5549	2	Dumper MAZ-5549

# Рессора МАЗ-500А дополнительная

## чертеж 500А-2913012 ГОСТ Р 51585-2000

Spring MAZ-500A aux, drw. 500A-2913012 GOST R 51585-2000



Рессора показана в спрямленном состоянии

### ТЕХНИЧЕСКИЕ ДАННЫЕ/TECHNICAL DATA

Масса рессоры в сборе, кг	30,7	Spring mass, kg
Полная длина рессоры L, мм	1220	Full spring length L, mm
Расчетная длина рессоры L', мм	1100	Calculated spring length L', mm
Длина переднего конца I, мм	610	Length of spring front end I, mm
Высота пакета H, мм	57	Packet height H, mm
Количество листов	6	Strips quantity
Лист 1:		Leaf 1:
сечение, мм	90x9	section, mm
длина, мм	1220	length, mm
масса, кг	7,75	mass, kg
Лист 2:		Leaf 2:
сечение, мм	90x10	section, mm
длина, мм	1030	length, mm
масса, кг	6,5	mass, kg
Марка стали	60C2	Steel GOST

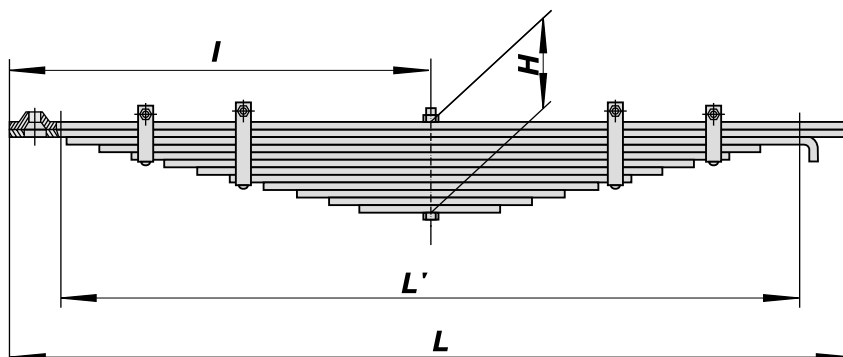
### ПРИМЕНЕНИЕ/APPLICATION

Двухосные автомобили: МАЗ-5428	2	Biaxial automobiles: MAZ-5428
МАЗ-5335, МАЗ-5336, МАЗ-53371	2	MAZ-5335, MAZ-5336, MAZ-53371
МАЗ-5429, МАЗ-5430, МАЗ-54332	2	MAZ-5429, MAZ-5430, MAZ-54332
МАЗ-54321, МАЗ-5551, МАЗ-509А	2	MAZ-54321, MAZ-5551, MAZ-509A
МАЗ-5434, МАЗ-5433, МАЗ-54331	2	MAZ-5434, MAZ-5433, MAZ-54331
МАЗ-54371, МАЗ-504В, МАЗ-5549	2	MAZ-54371, MAZ-504B, MAZ-5549
МАЗ-54323, МАЗ-35334, МАЗ-5334	2	MAZ-54323, MAZ-35334, MAZ-5334

# Рессора МАЗ-5336 передняя

## чертеж 5336-2902012-02 ГОСТ Р 51585-2000

Spring MAZ-5336 front, drw. 5336-2902012-02 GOST R 51585-2000



Рессора показана в спрямленном состоянии

### ТЕХНИЧЕСКИЕ ДАННЫЕ/TECHNICAL DATA

Масса рессоры в сборе, кг	112	Spring mass, kg
Полная длина рессоры L, мм	1980	Full spring length L, mm
Расчетная длина рессоры L', мм	1800	Calculated spring length L', mm
Длина переднего конца l, мм	980	Length of spring front end l, mm
Высота пакета H, мм	144	Packet height H, mm
Количество листов	12	Strips quantity
Лист 1:		Leaf 1:
сечение, мм	90x10	section, mm
длина, мм	1980	length, mm
масса, кг	14,0	mass, kg
Лист 2:		Leaf 2:
сечение, мм	90x10	section, mm
длина, мм	1980	length, mm
масса, кг	14,0	mass, kg
Лист 3:		Leaf 3:
сечение, мм	90x10	section, mm
длина, мм	1840	length, mm
масса, кг	13,1	mass, kg
Марка стали	60C2	Steel GOST

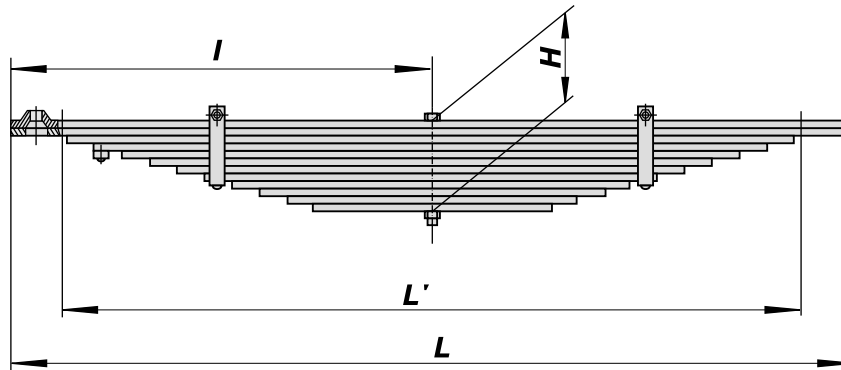
### ПРИМЕНЕНИЕ/APPLICATION

МАЗ-5336, 6303, 54322	2	MAZ-5336, 6303, 54322,
МАЗ-64229, 54323, 64226	2	MAZ-64229, 54323, 64226
МАЗ-64221, 54321, 53366	2	MAZ-64221, 54321, 53366
МАЗ-63031, 54326, 54329	2	MAZ-63031, 54326, 54329

# Рессора МАЗ-5336 задняя

## чертеж 5336-2912012 ГОСТ Р 51585-2000

Spring MAZ-5336 rear, drw. 5336-2912012 GOST R 51585-2000



Рессора показана в спрямленном состоянии

### ТЕХНИЧЕСКИЕ ДАННЫЕ/TECHNICAL DATA

Масса рессоры в сборе, кг	127,6	Spring mass, kg
Полная длина рессоры L, мм	1846	Full spring length L, mm
Расчетная длина рессоры L', мм	1600	Calculated spring length L', mm
Длина переднего конца I, мм	902	Length of spring front end I, mm
Высота пакета H, мм	144	Packet height H, mm
Количество листов	12	Strips quantity
Лист 1:		Leaf 1:
сечение, мм	90x12	section, mm
длина, мм	1846	length, mm
масса, кг	15,3	mass, kg
Лист 2:		Leaf 2:
сечение, мм	90x12	section, mm
длина, мм	1846	length, mm
масса, кг	15,6	mass, kg
Лист 3:		Leaf 3:
сечение, мм	90x12	section, mm
длина, мм	1765	length, mm
масса, кг	14,9	mass, kg
Марка стали	60С2	Steel GOST

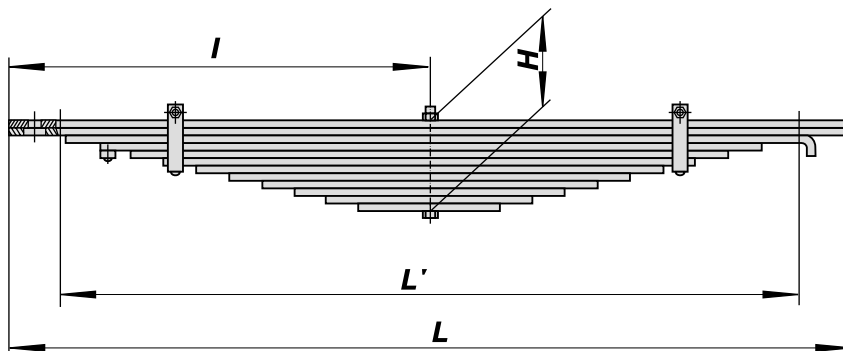
### ПРИМЕНЕНИЕ/APPLICATION

МАЗ-54322, 54321, 5433	2	MAZ-54322, 54321, 5433
МАЗ-54331, 54371, 5336	2	MAZ-54331, 54371, 5336
МАЗ-54323, 53336, 5337	2	MAZ-54323, 53336, 5337
МАЗ-54326, 54329	2	MAZ-54326, 54329

# Рессора МАЗ-504В передняя

## чертеж 504В-2902012-01 ГОСТ Р 51585-2000

Spring MAZ-504V front, drw. 504V-2902012-01 GOST R 51585-2000



Рессора показана в спрямленном состоянии

### ТЕХНИЧЕСКИЕ ДАННЫЕ/TECHNICAL DATA

Масса рессоры в сборе, кг	91,0	Spring mass, kg
Полная длина рессоры L, мм	1850	Full spring length L, mm
Расчетная длина рессоры L', мм	1630	Calculated spring length L', mm
Длина переднего конца I, мм	897	Length of spring front end I, mm
Высота пакета H, мм	124	Packet height H, mm
Количество листов	12	Strips quantity
Лист 1:		Leaf 1:
сечение, мм	90x10	section, mm
длина, мм	1850	length, mm
масса, кг	13,0	mass, kg
Лист 2:		Leaf 2:
сечение, мм	90x10	section, mm
длина, мм	1850	length, mm
масса, кг	13,0	mass, kg
Лист 3:		Leaf 3:
сечение, мм	90x10	section, mm
длина, мм	1720	length, mm
масса, кг	12,4	mass, kg
Марка стали	60C2	Steel GOST

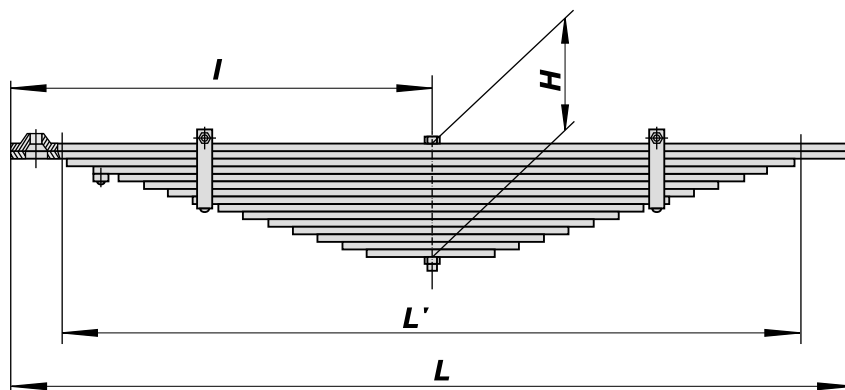
### ПРИМЕНЕНИЕ/APPLICATION

Грузовая МАЗ-5335, 5428, 5429	2	Lorry MAZ-5335, 5428, 5429
Грузовая МАЗ-5430, 504В, 5334	2	Lorry MAZ-5430, 504В, 5334
Самосвал МАЗ-509А, 5549	2	Dumper MAZ-509A, 5549

# Рессора МАЗ-509 задняя

## чертеж 509-2912012-11 ГОСТ Р 51585-2000

Spring MAZ-509 rear, drw. 509-2912012-11 GOST R 51585-2000



Рессора показана в спрямленном состоянии

### ТЕХНИЧЕСКИЕ ДАННЫЕ/TECHNICAL DATA

Масса рессоры в сборе, кг	138,8	Spring mass, kg
Полная длина рессоры L, мм	1846	Full spring length L, mm
Расчетная длина рессоры L', мм	1600	Calculated spring length L', mm
Длина переднего конца l, мм	902	Length of spring front end l, mm
Высота пакета H, мм	176	Packet height H, mm
Количество листов	15	Strips quantity
Лист 1:		Leaf 1:
сечение, мм	90x12	section, mm
длина, мм	1846	length, mm
масса, кг	15,6	mass, kg
Лист 2:		Leaf 2:
сечение, мм	90x12	section, mm
длина, мм	1846	length, mm
масса, кг	15,6	mass, kg
Лист 3:		Leaf 3:
сечение, мм	90x12	section, mm
длина, мм	1765	length, mm
масса, кг	14,9	mass, kg
Марка стали	60С2	Steel GOST

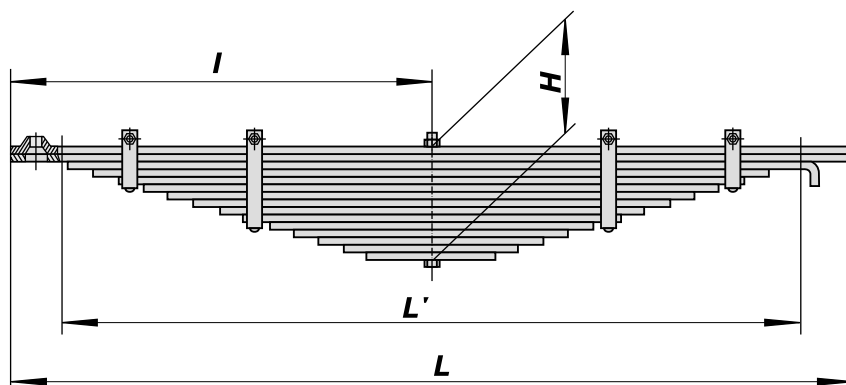
### ПРИМЕНЕНИЕ/APPLICATION

МАЗ-5551, МАЗ-509А	2	MAZ-5551, MAZ-509A
МАЗ-5434, МАЗ-53371	2	MAZ-5434, MAZ-53371
МАЗ-54341	2	MAZ-54341

# Рессора МАЗ-53371 передняя

## чертеж 53371-2902012 ГОСТ Р 51585-2000

Spring MAZ-53371 front, drw. 53371-2902012 GOST R 51585-2000



Рессора показана в спрямленном состоянии

### ТЕХНИЧЕСКИЕ ДАННЫЕ/TECHNICAL DATA

Масса рессоры в сборе, кг	126	Spring mass, kg
Полная длина рессоры L, мм	1920	Full spring length L, mm
Расчетная длина рессоры L', мм	1700	Calculated spring length L', mm
Длина переднего конца l, мм	935	Length of spring front end l, mm
Высота пакета H, мм	180	Packet height H, mm
Количество листов	15	Strips quantity
Лист 1:		Leaf 1:
сечение, мм	90x12	section, mm
длина, мм	1920	length, mm
масса, кг	16,2	mass, kg
Лист 2:		Leaf 2:
сечение, мм	90x12	section, mm
длина, мм	1920	length, mm
масса, кг	16,2	mass, kg
Лист 3:		Leaf 3:
сечение, мм	90x12	section, mm
длина, мм	1753	length, mm
масса, кг	15,0	mass, kg
Марка стали	60C2	Steel GOST

### ПРИМЕНЕНИЕ/APPLICATION

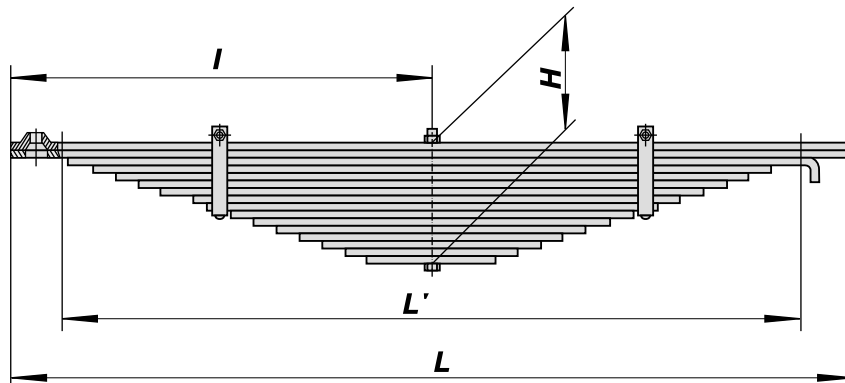
Бортовая МАЗ-53371	2	Lorry MAZ-53371
--------------------	---	-----------------



# Рессора МАЗ-64221 передняя

## чертеж 64221-2902012-03 ГОСТ Р 51585-2000

Spring MAZ-64221 front, drw. 64221-2902012-03 GOST R 51585-2000



Рессора показана в спрямленном состоянии

### ТЕХНИЧЕСКИЕ ДАННЫЕ/TECHNICAL DATA

Масса рессоры в сборе, кг	117,9	Spring mass, kg
Полная длина рессоры L, мм	1910	Full spring length L, mm
Расчетная длина рессоры L', мм	1700	Calculated spring length L', mm
Длина переднего конца I, мм	930	Length of spring front end I, mm
Высота пакета H, мм	162	Packet height H, mm
Количество листов	16	Strips quantity
Лист 1:		Leaf 1:
сечение, мм	90x10	section, mm
длина, мм	1910	length, mm
масса, кг	13,5	mass, kg
Лист 2:		Leaf 2:
сечение, мм	90x10	section, mm
длина, мм	1870	length, mm
масса, кг	13,2	mass, kg
Лист 3:		Leaf 3:
сечение, мм	90x10	section, mm
длина, мм	1751	length, mm
масса, кг	12,4	mass, kg
Марка стали	60C2	Steel GOST

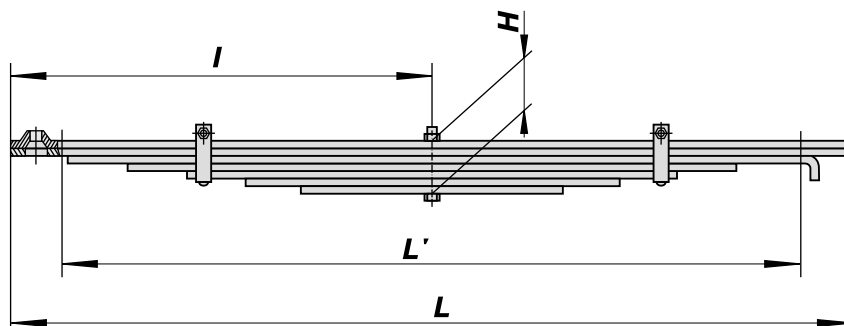
### ПРИМЕНЕНИЕ/APPLICATION

МАЗ-5551, 54341, 5434	2	MAZ-5551, 54341, 5434
МАЗ-5337, 53371, 54331	2	MAZ-5337, 53371, 54331

# Рессора МАЗ-64222 передняя

## чертеж 64222-2902012 ГОСТ Р 51585-2000

Spring MAZ-64222 front, drw. 64222-2902012 GOST R 51585-2000



Рессора показана в спрямленном состоянии

### ТЕХНИЧЕСКИЕ ДАННЫЕ/TECHNICAL DATA

Масса рессоры в сборе, кг	114,5	Spring mass, kg
Полная длина рессоры L, мм	2100	Full spring length L, mm
Расчетная длина рессоры L', мм	1890	Calculated spring length L', mm
Длина переднего конца I, мм	1050	Length of spring front end I, mm
Высота пакета H, мм	104	Packet height H, mm
Количество листов	7	Strips quantity
Лист 1:		Leaf 1:
сечение, мм	90x14	section, mm
длина, мм	2100	length, mm
масса, кг	20,7	mass, kg
Лист 2:		Leaf 2:
сечение, мм	90x14	section, mm
длина, мм	2100	length, mm
масса, кг	20,7	mass, kg
Лист 3:		Leaf 3:
сечение, мм	90x14	section, mm
длина, мм	2000	length, mm
масса, кг	19,8	mass, kg
Марка стали	50ХГФА	Steel GOST

### ПРИМЕНЕНИЕ/APPLICATION

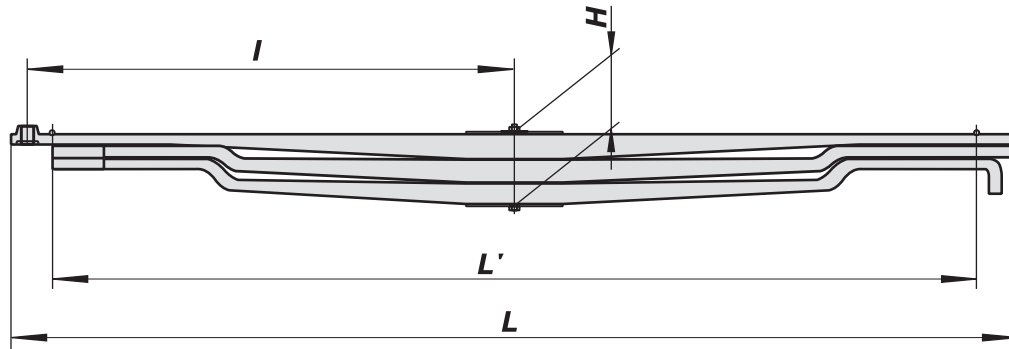
МАЗ-54321, МАЗ-64229	2	MAZ-54321, MAZ-64229
МАЗ-54323, МАЗ-54336	2	MAZ-54323, MAZ-54336
МАЗ-64226, МАЗ-64221	2	MAZ-64226, MAZ-64221

# Рессора МАЗ-64222 передняя

## малолистовая

### Чертеж 64222-2902012-10 ГОСТ Р 51585-2000

Spring MAZ-64222 front, drw. 64222-2902012-10 GOST R 51585-2000



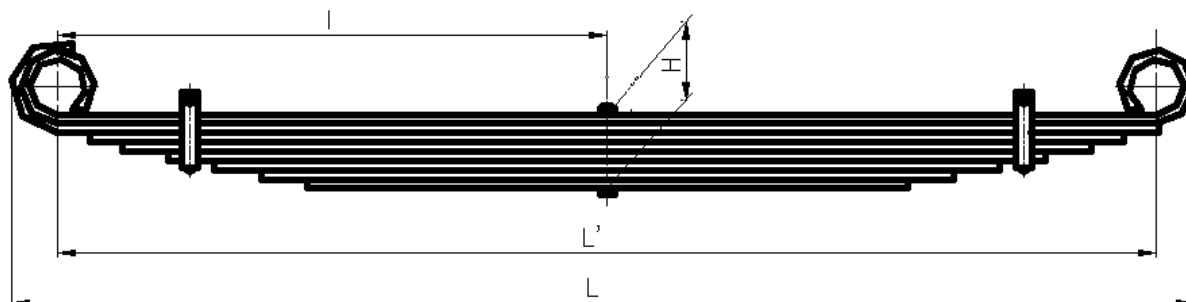
Рессора показана в спрямленном состоянии

## ТЕХНИЧЕСКИЕ ДАННЫЕ/TECHNICAL DATA

Масса рессоры в сборе, кг	64,5	Spring mass, kg
Полная длина рессоры L, мм	2100	Full spring length L, mm
Расчетная длина рессоры L', мм	1900	Calculated spring length L', mm
Длина переднего конца I, мм	950	Length of spring front end I, mm
Высота пакета H, мм	74	Packet height H, mm
Количество листов	3	Strips quantity
Сечение листов, мм	90x22,23/11,88	Section, mm
Марка стали	50ХГФА	Steel GOST

# Рессора МАЗ 4370 передняя

## Чертеж РШ13.4370-2902012-011 ГОСТ Р 51585-2000



Рессора показана в спрямленном состоянии

### ТЕХНИЧЕСКИЕ ДАННЫЕ

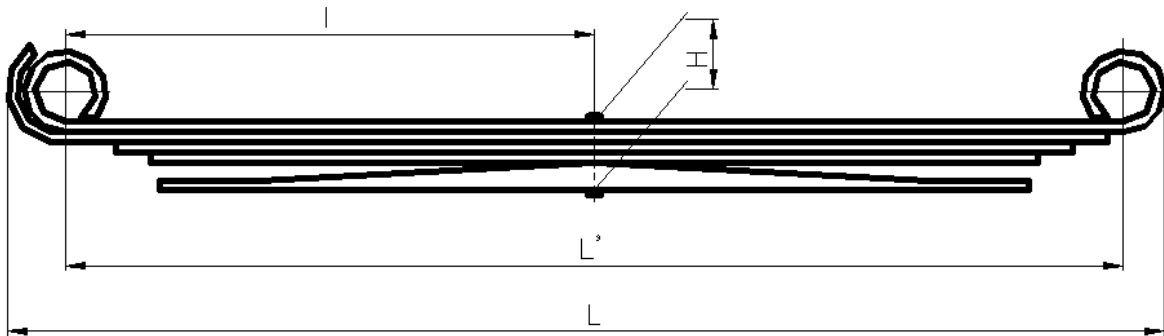
Масса рессоры в сборе, кг	80,4
Полная длина рессоры L, мм	1890
Расчетная длина рессоры L, мм	1790
Длина переднего конца l, мм	895
Высота пакета H, мм	104
Количество листов	8
Лист 1:	
сечение, мм	80x13
длина, мм	1790
масса, кг	17,9
Лист 2:	
сечение, мм	80x13
длина, мм	1800
масса, кг	16,1
Лист 3:	
сечение, мм	80x13
длина, мм	1475
масса, кг	12
Марка стали	50ХГФА

### ПРИМЕНЕНИЕ

МАЗ-4370 «Зубренок»

# Рессора МАЗ 4370 задняя

## Чертеж 4370-2912012 ГОСТ Р 51585-2000



Рессора показана в спрямленном состоянии

### ТЕХНИЧЕСКИЕ ДАННЫЕ

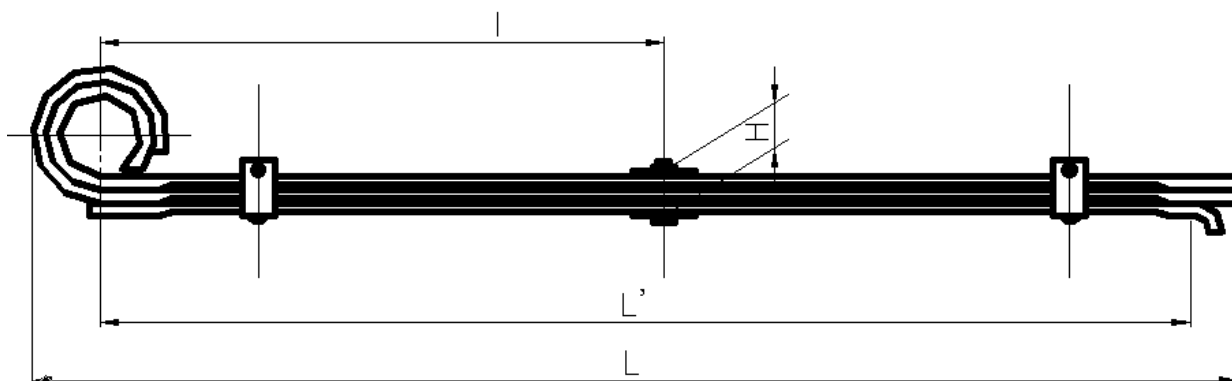
Масса рессоры в сборе, кг	69,5
Полная длина рессоры L, мм	1732
Расчетная длина рессоры L', мм	1600
Длина переднего конца l, мм	800
Высота пакета H, мм	92
Количество листов	5
Лист 1:	
сечение, мм	80x12
длина, мм	1790
масса, кг	14,5
Лист 2:	
сечение, мм	80x12
длина, мм	1800
масса, кг	12,5
Лист 3:	
сечение, мм	80x12
длина, мм	1475
масса, кг	10,6
Марка стали	60С2

### ПРИМЕНЕНИЕ

МАЗ-4370 «Зубренок»

# Рессора МАЗ 6430 передняя

## Чертеж 6430-2902012-10 ГОСТ Р 51585-2000



Рессора показана в спрямленном состоянии

### ТЕХНИЧЕСКИЕ ДАННЫЕ

Масса рессоры в сборе, кг	78,8
Полная длина рессоры L, мм	2100
Расчетная длина рессоры L', мм	1900
Длина переднего конца l, мм	950
Высота пакета H, мм	80
Количество листов	3
Лист 1:	
сечение, мм	90x24/15
длина, мм	2030
масса, кг	26,8
Лист 2:	
сечение, мм	90x24/15
длина, мм	2030
масса, кг	27,4
Лист 3:	
сечение, мм	90x24/15
длина, мм	1990
масса, кг	25,0
Марка стали	50ХГФА

### ПРИМЕНЕНИЕ

МАЗ-6430, 54321, 64229, 64222, 5440