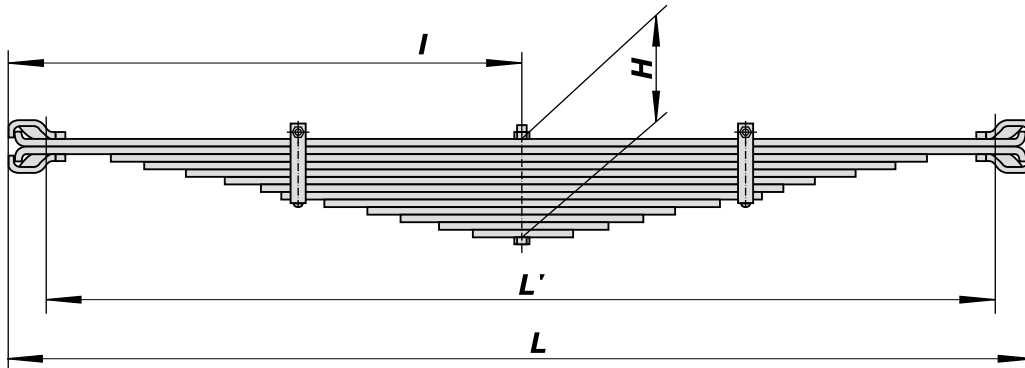


# Рессора КРАЗ-255 передняя

## чертеж 255Б-2902012-22 ГОСТ Р 51585-2000

Spring KRAZ 255 front, drw. 255B-2902012-22 GOST R 51585-2000



Рессора показана в спрямленном состоянии

### ТЕХНИЧЕСКИЕ ДАННЫЕ/TECHNICAL DATA

Масса рессоры в сборе, кг	89,4	Spring mass, kg
Полная длина рессоры L, мм	1510	Full spring length L, mm
Расчетная длина рессоры L', мм	1400	Calculated spring length L', mm
Длина переднего конца I, мм	755	Length of spring front end I, mm
Высота пакета H, мм	140	Packet height H, mm
Количество листов	14	Strips quantity
Лист 1:		Leaf 1:
сечение, мм	90x10	section, mm
длина, мм	1488	length, mm
масса, кг	11,8	mass, kg
Лист 2:		Leaf 2:
сечение, мм	90x10	section, mm
длина, мм	1464	length, mm
масса, кг	10,3	mass, kg
Марка стали	60С2	Steel GOST

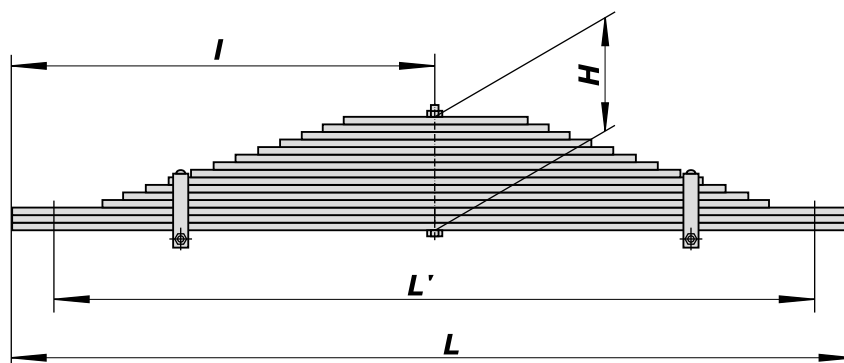
### ПРИМЕНЕНИЕ/APPLICATION

КрАЗ-6510, 65101	2	KrAZ-6510, 65101
КрАЗ-6444, 5444	2	KrAZ-6444, 5444
КрАЗ-6341	2	KrAZ-6341
КрАЗ-65055, 65053	2	KrAZ-65055, 65053
КрАЗ-64431, 613064	2	KrAZ-64431, 613064

# Рессора КРАЗ-525 задняя

## чертеж 525-2902012-Б1 ГОСТ Р 51585-2000

Spring KRAZ-525 rear, drw. 525-2902012-B1 GOST R 51585-2000



Рессора показана в спрямленном состоянии

### ТЕХНИЧЕСКИЕ ДАННЫЕ/TECHNICAL DATA

Масса рессоры в сборе, кг	155,6	Spring mass, kg
Полная длина рессоры L, мм	1550	Full spring length L, mm
Расчетная длина рессоры L', мм	1400	Calculated spring length L', mm
Длина переднего конца l, мм	755	Length of spring front end l, mm
Высота пакета H, мм	210	Packet height H, mm
Количество листов	15	Strips quantity
Лист 1:		Leaf 1:
сечение, мм	100x14	section, mm
длина, мм	1550	length, mm
масса, кг	17,1	mass, kg
Марка стали	50ХГФА	Steel GOST

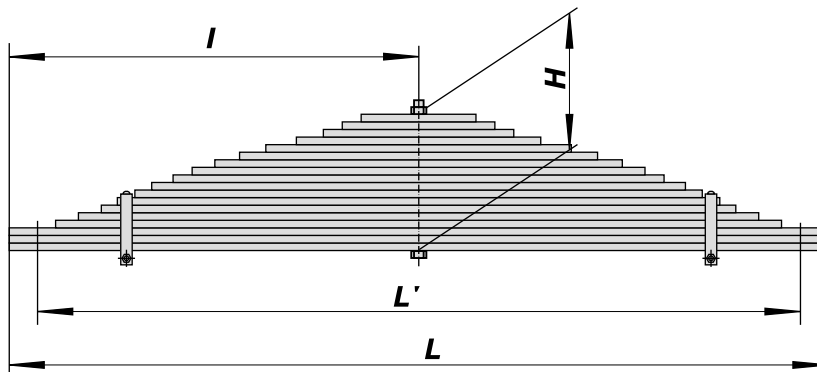
### ПРИМЕНЕНИЕ/APPLICATION

КрАЗ-6510, 65101	2	KrAZ-6510, 65101
КрАЗ-6444, 64431	2	KrAZ-6444, 64431
КрАЗ-260	2	KrAZ-260
КрАЗ-6322, 6446	2	KrAZ-6322, 6446

# Рессора КРАЗ-6505 задняя

## чертеж 6505-2912012-13 ГОСТ Р 51585-2000

Spring KRAZ-6505 rear, drw. 6505-2912012-13 GOST R 51585-2000



Рессора показана в спрямленном состоянии

### ТЕХНИЧЕСКИЕ ДАННЫЕ/TECHNICAL DATA

Масса рессоры в сборе, кг	191,9	Spring mass, kg
Полная длина рессоры L, мм	1550	Full spring length L, mm
Расчетная длина рессоры L', мм	1400	Calculated spring length L', mm
Длина переднего конца l, мм	775	Length of spring front end l, mm
Высота пакета H, мм	252	Packet height H, mm
Количество листов	18	Strips quantity
Лист 1:		Leaf 1:
сечение, мм	100x14	section, mm
длина, мм	1550	length, mm
масса, кг	16,9	mass, kg
Марка стали	50ХГФА	Steel GOST