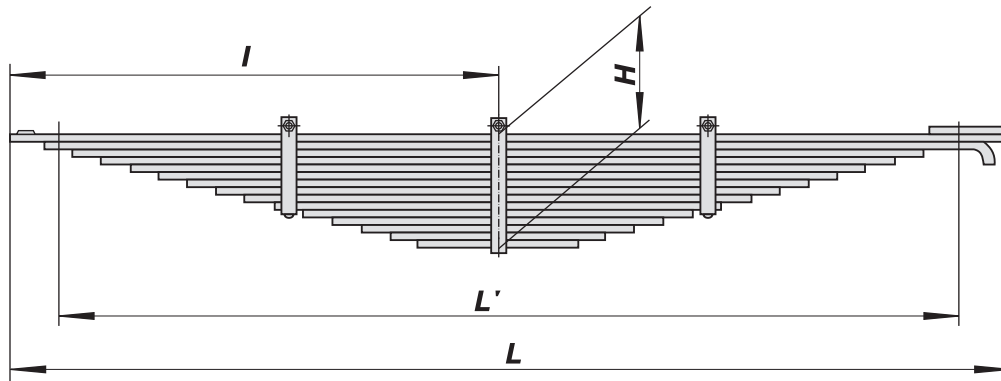


# Рессора КАМАЗ-55111 передняя

## чертеж 55111-2902012-01 ГОСТ Р 51585-2000



Рессора показана в спрямленном состоянии

### ТЕХНИЧЕСКИЕ ДАННЫЕ/TECHNICAL DATA

Масса рессоры в сборе, кг	85,1		
Полная длина рессоры L, мм	1675		
Расчетная длина рессоры L', мм	1500		
Длина переднего конца I, мм	830		
Высота пакета H, мм	150		
Количество листов	15		
Листы:	Лист 1:	Лист 2:	Лист 3:
сечение, мм	75x10	75x10	75x10
длина, мм	1675	1575	1445
масса, кг	10,5	9,3	8,3
Марка стали	60С2	60С2	60С2

### ПРИМЕНЕНИЕ/APPLICATION

Для 3-х осных автомобилей КАМАЗ

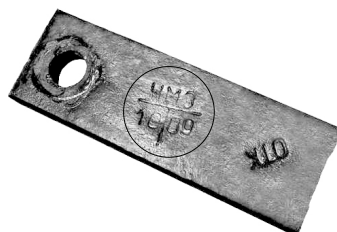
2

For 3 axis KAMAZ

Исходя из политики качества выпускаемой продукции, ОАО «КАМАЗ» разрешает применять на своих автомобилях комплектующие только тех производителей, чья продукция прошла испытания и имеет положительное заключение. Касательно деталей подвесок, - применение рессор не имеющих заключение на поставку для ОАО «КАМАЗ», как в гарантийный, так и в пост гарантийный срок недопустимо.

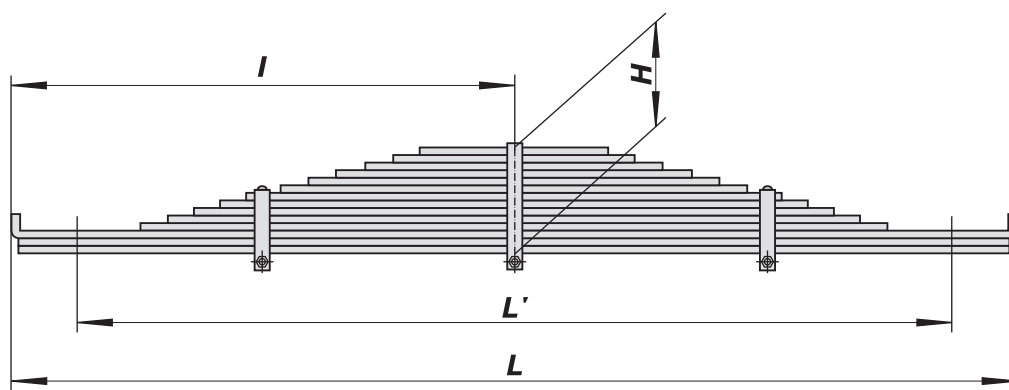
**На сегодня сертифицированным поставщиком рессор для ОАО «КАМАЗ» является Чусовской металлургический завод.**

Отличить чусовскую рессору можно, на хомуте скрепляющем рессорные листы стоит клеймо производителя.



# Рессора КАМАЗ-55111 задняя

## чертеж 55111-2912012-01 ГОСТ Р 51585-2000



Рессора показана в спрямленном состоянии

### ТЕХНИЧЕСКИЕ ДАННЫЕ/TECHNICAL DATA

Масса рессоры в сборе, кг	138,5	
Полная длина рессоры L, мм	1464	
Расчетная длина рессоры L', мм	1320	
Длина переднего конца l, мм	732	
Высота пакета H, мм	234	
Количество листов	14	
Листы:	Лист 1:	Лист 3:
сечение, мм	90x14	90x12
длина, мм	1450	1464
масса, кг	14,2	12,9
Марка стали	50ХГФА	50ХГФА

### ПРИМЕНЕНИЕ/APPLICATION

КАМАЗ-5513, 55111, 53216, 53213, 53211, 54112, 53212, 53228, 6540

В 2002 году ОАО «ЧМЗ» совместно с ОАО «КАМАЗ» и ООО «Техмаш» запатентовал новую технологию производства рессорной стали марки 60ПП и технологию производства рессорной продукции из этих марок методом объемно – поверхностной закалки (ОПЗ).

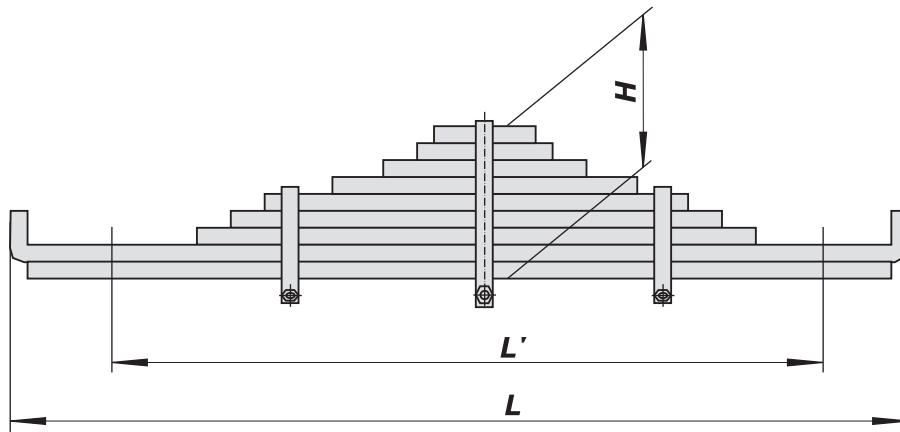
ОАО «ЧМЗ» - единственный завод в мире, выпускающий рессорную продукцию методом ОПЗ. Эта уникальная технология позволила снизить вес рессор на 25 % и при этом увеличить их ходовой ресурс в три раза за счет микролегирования стали такими элементами, как хром, титан, ванадий и изменения технологии закалки рессорных листов.

**С 2003 г. ОАО «КАМАЗ» заменил поставку на конвейер рессор КАМАЗ-55111 задняя на рессору 55111-2912012-02 из стали ПП.**

**Мы рекомендуем всем, кто считает свои деньги при замене рессор ставить рессору 55111-2912012-02 из стали ПП т.к. она долговечнее и дешевле.**

# Рессора КАМАЗ-55111 задняя

## чертеж 55111-2912012-02 ТУ 4500-012-00186341-2003



Рессора показана в спрямленном состоянии

### ТЕХНИЧЕСКИЕ ДАННЫЕ/TECHNICAL DATA

Масса рессоры в сборе, кг	100,0	
Полная длина рессоры L, мм	1476	
Расчетная длина рессоры L', мм	1320	
Высота пакета H, мм	170	
Количество листов	9	
Лист 1:	Лист 1:	Лист 2:
сечение, мм	90x18	90x18
длина, мм	1450	1440
масса, кг	18,3	19,1
Марка стали	62ПП110	62ПП110

С 2003 года ОАО «КАМАЗ» комплектует свои автомобили чусовскими рессорами 55111 (задняя), 4310, 5322, изготовленными только методом ОПЗ, из стали 62ПП110.

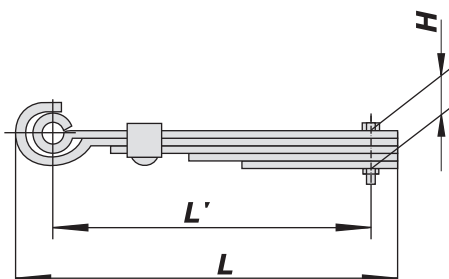
**ВНИМАНИЕ** на авторынке появились десятилистовые рессоры и листы, якобы из аналогов стали «ПП», или их еще называют «рессоры, листы ЕВРО» .

Увеличив толщину листа рессоры, не меняя марку стали, и при этом снизив массу рессоры на 25%, эти производители, в лучшем случае, автоматически снизили грузоподъемность автомобиля с 14 т до 10 т. Как долго прослужит такая рессора, сказать не решится никто.

**Поэтому опасайтесь подделок, только ОАО «ЧМЗ» имеет технологию изготовления рессор из стали «ПП».**

При проведении исследований и испытаний «рессоры ЕВРО» установлено, что листы изготовлены из рессорно пружинной стали 60С2. Ресурс стендовых циклических испытаний составил - 41 000 циклов, что почти в 4 раза ниже минимального ресурса установленного ОАО «КАМАЗ» - 160 000 циклов, а также в 7 раз ниже среднего ресурса рессор из чусовской стали ПП - 285 000 циклов.

## Рессора КАМАЗ-5320 кабина чертеж 5320-5001080 ГОСТ Р 51585-2000



Рессора показана в спрямленном состоянии

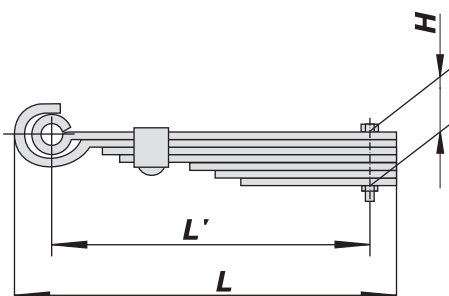
### ТЕХНИЧЕСКИЕ ДАННЫЕ/TECHNICAL DATA

Масса рессоры в сборе, кг	1,9
Полная длина рессоры L, мм	278,5
Расчетная длина рессоры L', мм	233
Высота пакета H, мм	22,5
Количество листов	5
Внутренний диаметр ушка	23

### ПРИМЕНЕНИЕ/APPLICATION

Для всех автомобилей КАМАЗ

## Рессора КАМАЗ-5460 кабина чертеж 5460-5001080 ГОСТ Р 51585-2000



Рессора показана в спрямленном состоянии

### ТЕХНИЧЕСКИЕ ДАННЫЕ/TECHNICAL DATA

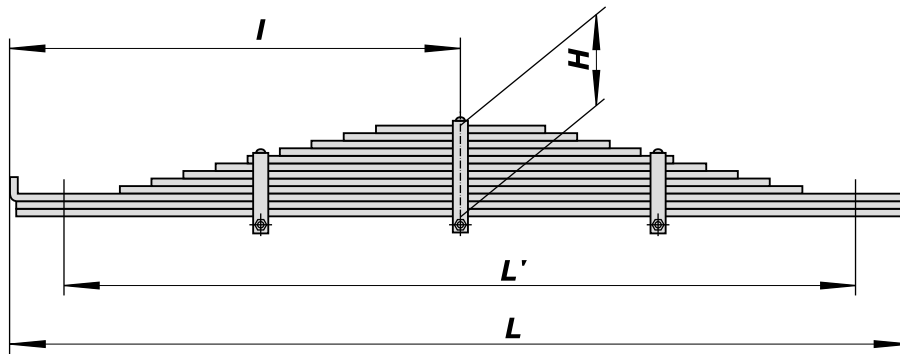
Масса рессоры в сборе, кг	2,2
Полная длина рессоры L, мм	273
Расчетная длина рессоры L', мм	233
Высота пакета H, мм	31,5
Количество листов	7
Внутренний диаметр ушка	23
Сечение, мм	45x4,5
Марка стали	50ХГА

Сертифицированным поставщиком рессор для ОАО «КАМАЗ» является Чусовский металлургический завод

# Рессора КАМАЗ-4310 задняя

## чертеж 4310-2912012 ГОСТ Р 51585-2000

Spring KAMAZ-4310 rear, drw. 4310-2912012 GOST R 51585-2000



Рессора показана в спрямленном состоянии

### ТЕХНИЧЕСКИЕ ДАННЫЕ/TECHNICAL DATA

Масса рессоры в сборе, кг	96,4	Spring mass, kg
Полная длина рессоры L, мм	1464	Full spring length L, mm
Расчетная длина рессоры L', мм	1320	Calculated spring length L', mm
Длина переднего конца l, мм	732	Length of spring front end l, mm
Высота пакета H, мм	160	Packet height H, mm
Количество листов	12	Strips quantity
Лист 1:		Leaf 1:
сечение, мм	90x12	section, mm
длина, мм	1450	length, mm
масса, кг	12,2	mass, kg
Лист 3:		Leaf 3:
сечение, мм	90x12	section, mm
длина, мм	1464	length, mm
масса, кг	12,9	mass, kg
Марка стали	50XГФА	Steel GOST

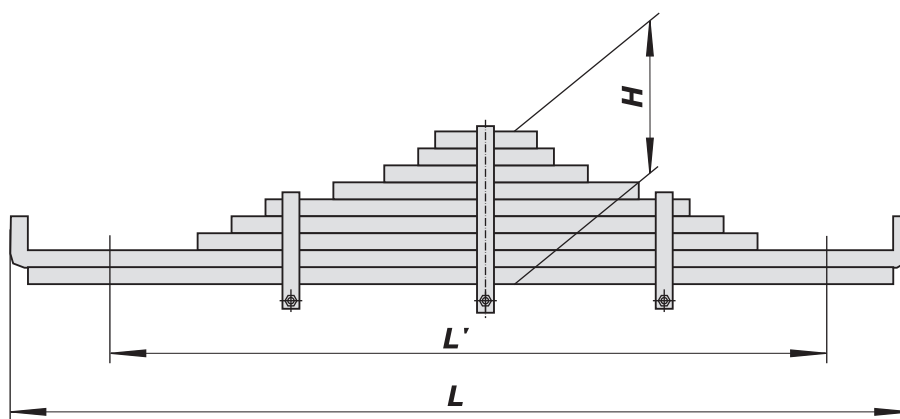
### ПРИМЕНЕНИЕ/APPLICATION

Бортовой КАМАЗ-5320	2	Lorry KAMAZ-5320
Вездеход КАМАЗ-43101	2	Offroad KAMAZ-43101
Седельный тягач КАМАЗ-5410	2	Prime mover KAMAZ-5410
Самосвал КАМАЗ-55102	2	Dumper KAMAZ-55102
Бортовой модернизированный КАМАЗ-53205	2	Lorry KAMAZ-53205
Шасси КАМАЗ-43106	2	Chassis KAMAZ-43106

Сертифицированным поставщиком рессор для ОАО «КАМАЗ» является Чусовский металлургический завод

# Рессора КАМАЗ-4310 задняя

## Чертеж 4310-2912012-02 ТУ 4500-012-00186341-2003



Рессора показана в спрямленном состоянии

### ТЕХНИЧЕСКИЕ ДАННЫЕ/TECHNICAL DATA

Масса рессоры в сборе, кг	80,1	
Полная длина рессоры L, мм	1468	
Расчетная длина рессоры L', мм	1320	
Высота пакета H, мм	136	
Количество листов	9	
Листы:	Лист 1:	Лист 2:
сечение, мм	90x14	90x14
длина, мм	1450	1440
масса, кг	14,3	15,6
Марка стали	62ПП110	62ПП110

С 2003 года ОАО «КАМАЗ» комплектует свои автомобили чусовскими рессорами 55111 (задняя), 4310, 5322, изготовленными только методом ОПЗ, из стали 62ПП110.

**ВНИМАНИЕ** на авторынке появились десятилистовые рессоры и листы, якобы из аналогов стали «ПП», или их еще называют «рессоры, листы ЕВРО» .

Увеличив толщину листа рессоры, не меняя марку стали, и при этом снизив массу рессоры на 25%, эти производители, в лучшем случае, автоматически снизили грузоподъемность автомобиля с 8 т до 6 т. Как долго прослужит такая рессора, сказать не решится никто.

**Поэтому опасайтесь подделок, только ОАО «ЧМЗ» имеет технологию изготовления рессор из стали «ПП».**

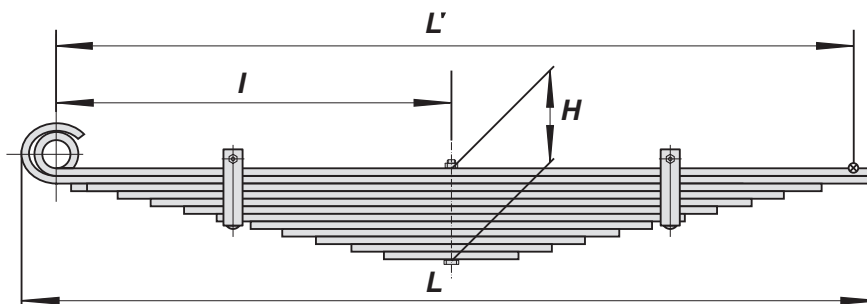
При проведении исследований и испытаний «рессоры ЕВРО» установлено, что листы изготовлены из рессорно пружинной стали 60С2. Ресурс стендовых циклических испытаний составил - 41 000 циклов, что почти в 4 раза ниже минимального ресурса установленного ОАО «КАМАЗ» - 160 000 циклов, а также в 7 раз ниже среднего ресурса рессор из чусовской стали ПП - 285 000 циклов.

**Сертифицированным поставщиком рессор для ОАО «КАМАЗ» является Чусовский металлургический завод**

# Рессора КАМАЗ-6520 передняя

## чертеж 6520-2902012-20 ГОСТ Р 51585-2000

Spring KAMAZ-6520 front, drw. 6520-2902012-20 GOST R 51585-2000



Рессора показана в спрямленном состоянии

### ТЕХНИЧЕСКИЕ ДАННЫЕ/TECHNICAL DATA

Масса рессоры в сборе, кг	132	Spring mass, kg
Полная длина рессоры L, мм	1940	Full spring length L, mm
Расчетная длина рессоры L', мм	1800	Calculated spring length L', mm
Длина переднего конца I, мм	900	Length of spring front end I, mm
Высота пакета H, мм	162	Packet height H, mm
Количество листов	12	Strips quantity
Лист 1:		Leaf 1:
сечение, мм	90x12	section, mm
длина, мм	1880	length, mm
масса, кг	17	mass, kg
Лист 2:		Leaf 1:
сечение, мм	90x12	section, mm
длина, мм	1880	length, mm
масса, кг	17,7	mass, kg
Лист 3:		Leaf 1:
сечение, мм	90x14	section, mm
длина, мм	1680	length, mm
масса, кг	16,5	mass, kg
Марка стали	50ХГФА	Steel GOST

### ПРИМЕНЕНИЕ/APPLICATION

Автомобиль КАМАЗ-6520/6522

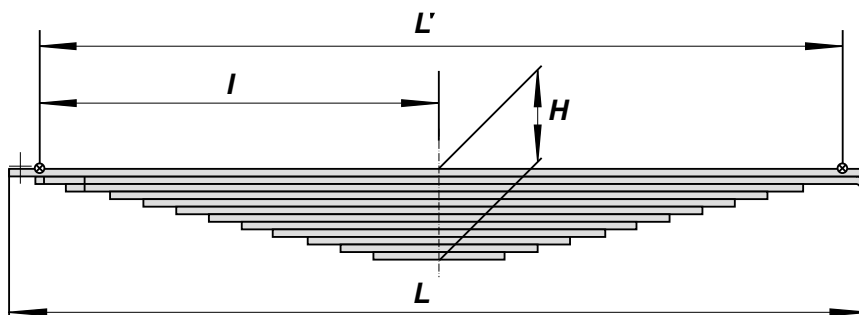
KAMAZ-6520/6522

Сертифицированным поставщиком рессор для ОАО «КАМАЗ» является Чусовский металлургический завод

# Рессора КАМАЗ-6520 передняя

## ччертеж 6520-2902012-30 ГОСТ Р 51585-2000

Spring KAMAZ-6520 front, drw. 6520-2902012-30 GOST R 51585-2000



Рессора показана в спрямленном состоянии

### ТЕХНИЧЕСКИЕ ДАННЫЕ/TECHNICAL DATA

Масса рессоры в сборе, кг	132	Spring mass, kg
Полная длина рессоры L, мм	1940	Full spring length L, mm
Расчетная длина рессоры L', мм	1800	Calculated spring length L', mm
Длина переднего конца I, мм	900	Length of spring front end I, mm
Высота пакета H, мм	164	Packet height H, mm
Количество листов	12	Strips quantity
Лист 1:		Leaf 1:
сечение, мм	90x12	section, mm
длина, мм	1880	length, mm
масса, кг	17	mass, kg
Лист 2:		Leaf 1:
сечение, мм	90x14	section, mm
длина, мм	1880	length, mm
масса, кг	17,7	mass, kg
Лист 3:		Leaf 1:
сечение, мм	90x14	section, mm
длина, мм	1680	length, mm
масса, кг	16,5	mass, kg
Марка стали	50ХГФА	Steel GOST

### ПРИМЕНЕНИЕ/APPLICATION

Автомобиль КАМАЗ-6520/6522

KAMAZ-6520/6522

Сертифицированным поставщиком рессор для ОАО «КАМАЗ» является Чусовский металлургический завод

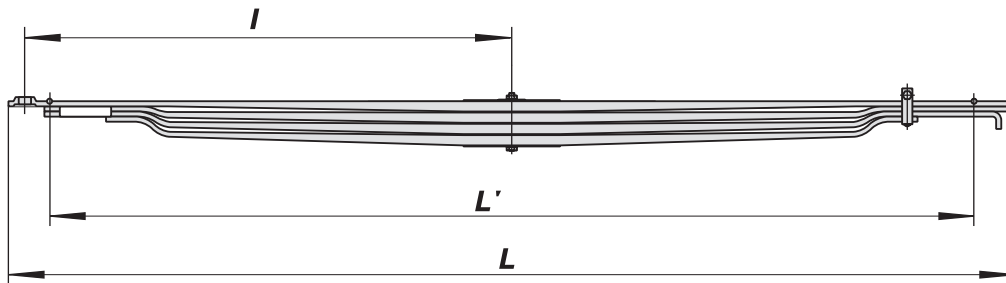


# Рессора КАМАЗ-6520 передняя

малолистовая

Чертеж 6520-2902012-10 ГОСТ Р 51585-2000

Spring KAMAZ-6520 front, drw. 6520-2902012-10 GOST R 51585-2000



Рессора показана в спрямленном состоянии

## ТЕХНИЧЕСКИЕ ДАННЫЕ/TECHNICAL DATA

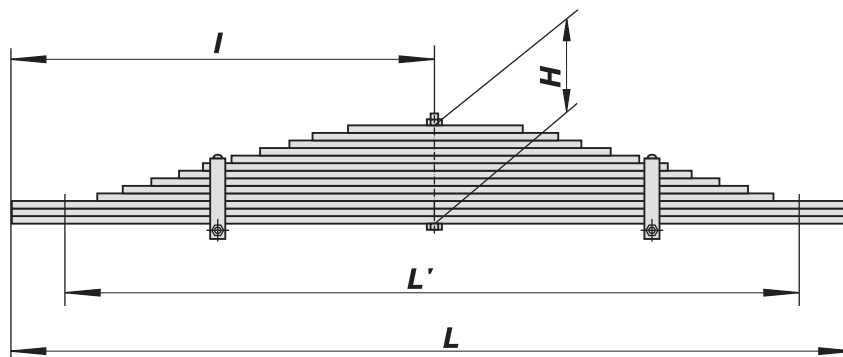
Масса рессоры в сборе, кг	78,0	Spring mass, kg
Полная длина рессоры L, мм	1960	Full spring length L, mm
Расчетная длина рессоры L', мм	1800	Calculated spring length L', mm
Длина переднего конца l, мм	948	Length of spring front end l, mm
Высота пакета H, мм	100	Packet height H, mm
Количество листов	4	Strips quantity
Сечение листов, мм	90/55x22,5/12,3	Section, mm
Марка стали	50ХГФА	Steel GOST

Сертифицированным поставщиком рессор для ОАО «КАМАЗ» является Чусовский металлургический завод

# Рессора КАМАЗ-6520 задняя

## чертеж 6520-2912012 ГОСТ Р 51585-2000

Spring KAMAZ-6520 rear, drw. 6520-2912012 GOST R 51585-2000



Рессора показана в спрямленном состоянии

### ТЕХНИЧЕСКИЕ ДАННЫЕ/TECHNICAL DATA

Масса рессоры в сборе, кг	206,5	Spring mass, kg
Полная длина рессоры L, мм	1600	Full spring length L, mm
Расчетная длина рессоры L', мм	1440	Calculated spring length L', mm
Длина переднего конца l, мм	800	Length of spring front end l, mm
Высота пакета H, мм	286	Packet height H, mm
Количество листов	13	Strips quantity
Лист 1:		Leaf 1:
сечение, мм	100x22	section, mm
длина, мм	1600	length, mm
масса, кг	27,2	mass, kg
Марка стали	50ХГФА	Steel GOST

### ПРИМЕНЕНИЕ/APPLICATION

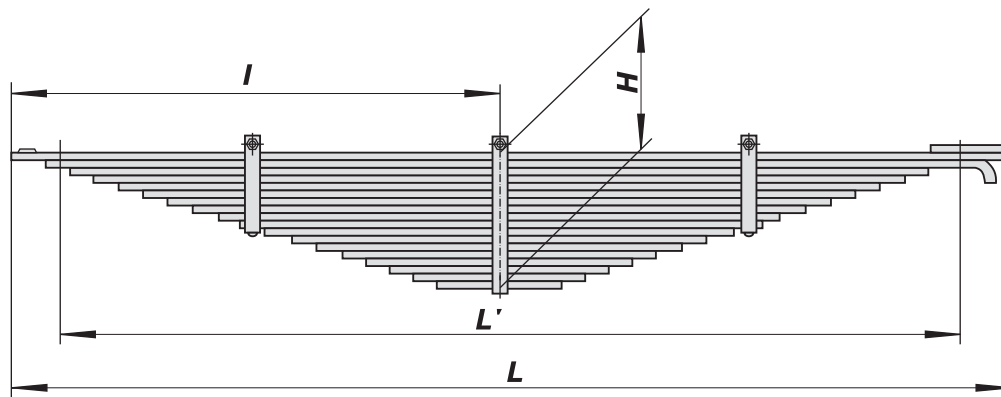
6x4 КАМАЗ-6520	2	6x4 KAMAZ-6520
6x6 КАМАЗ-6522	2	6x6 KAMAZ-6522
6x4 КАМАЗ-6460	2	6x4 KAMAZ-6460

Сертифицированным поставщиком рессор для ОАО «КАМАЗ» является Чусовский металлургический завод

# Рессора КАМАЗ-4925 передняя

## чертеж 4925-2902012-10 ГОСТ Р 51585-2000

Spring KAMAZ-4925 front, drw. 4925-2902012-10 GOST R 51585-2000



Рессора показана в спрямленном состоянии

### ТЕХНИЧЕСКИЕ ДАННЫЕ/TECHNICAL DATA

Масса рессоры в сборе, кг	100,9	Spring mass, kg
Полная длина рессоры L, мм	1675	Full spring length L, mm
Расчетная длина рессоры L', мм	1500	Calculated spring length L', mm
Длина переднего конца I, мм	830	Length of spring front end I, mm
Высота пакета H, мм	180	Packet height H, mm
Количество листов	18	Strips quantity
Лист 1:		Leaf 1:
сечение, мм	75x10	section, mm
длина, мм	1675	length, mm
масса, кг	10,5	mass, kg
Лист 2:		Leaf 2:
сечение, мм	75x10	section, mm
длина, мм	1575	length, mm
масса, кг	9,3	mass, kg
Лист 3:		Leaf 3:
сечение, мм	75x10	section, mm
длина, мм	1445	length, mm
масса, кг	8,5	mass, kg
Марка стали	60С2	Steel GOST

### ПРИМЕНЕНИЕ / APPLICATION

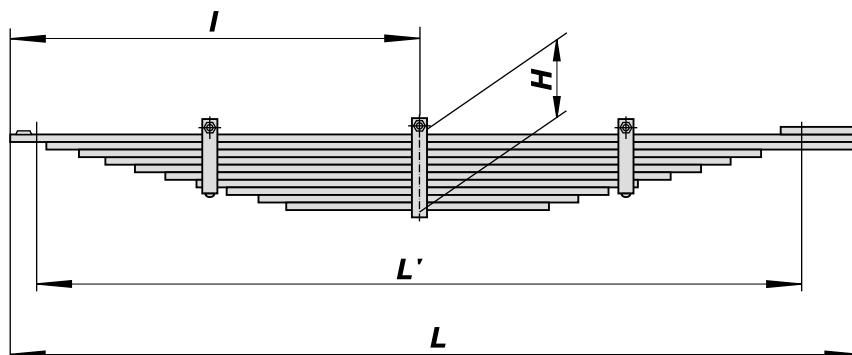
4x2 КАМАЗ-4925	2	4x2 КАМАЗ-4925
----------------	---	----------------

Сертифицированным поставщиком рессор для ОАО «КАМАЗ» является Чусовский металлургический завод

# Рессора КАМАЗ-5425 задняя

## чертеж 5425-2912012-01 ГОСТ Р 51585-2000

Spring KAMAZ-5425 rear, drw. 5425-2912012-01 GOST R 51585-2000



Рессора показана в спрямленном состоянии

### ТЕХНИЧЕСКИЕ ДАННЫЕ/TECHNICAL DATA

Масса рессоры в сборе, кг	140,6	Spring mass, kg
Полная длина рессоры L, мм	2020	Full spring length L, mm
Расчетная длина рессоры L', мм	1800	Calculated spring length L', mm
Длина переднего конца l, мм	998	Length of spring front end l, mm
Высота пакета H, мм	154	Packet height H, mm
Количество листов	10	Strips quantity
Лист 1:		Leaf 1:
сечение, мм	90x14	section, mm
длина, мм	2020	length, mm
масса, кг	19,9	mass, kg
Лист 2:		Leaf 2:
сечение, мм	90x14	section, mm
длина, мм	1950	length, mm
масса, кг	19,0	mass, kg
Лист 3:		Leaf 3:
сечение, мм	90x16	section, mm
длина, мм	1660	length, mm
масса, кг	18,3	mass, kg
Марка стали	50ХГФА	Steel GOST

### ПРИМЕНЕНИЕ/APPLICATION

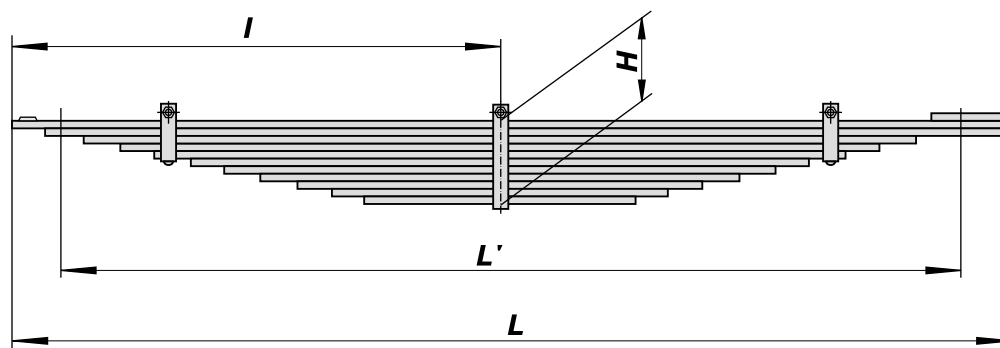
4x2 КАМАЗ-4925	2	4x2 KAMAZ-4925
4x2 КАМАЗ-5425	2	4x2 KAMAZ-5425

Сертифицированным поставщиком рессор для ОАО «КАМАЗ» является Чусовский металлургический завод

# Рессора КАМАЗ-4326 задняя

## чертеж 4326-2912012 ГОСТ Р 51585-2000

Spring KAMAZ-4326 front, drw. 4326-2912012 GOST R 51585-2000



Рессора показана в спрямленном состоянии

### ТЕХНИЧЕСКИЕ ДАННЫЕ/TECHNICAL DATA

Масса рессоры в сборе, кг	110,6	Spring mass, kg
Полная длина рессоры L, мм	1800	Full spring length L, mm
Расчетная длина рессоры L', мм	1600	Calculated spring length L', mm
Длина переднего конца l, мм	898	Length of spring front end l, mm
Высота пакета H, мм	148	Packet height H, mm
Количество листов	11	Strips quantity
Лист 1:		Leaf 1:
сечение, мм	90x12	section, mm
длина, мм	1800	length, mm
масса, кг	15,2	mass, kg
Лист 2:		Leaf 2:
сечение, мм	90x12	section, mm
длина, мм	1720	length, mm
масса, кг	14,5	mass, kg
Лист 3:		Leaf 3:
сечение, мм	90x14	section, mm
длина, мм	1460	length, mm
масса, кг	14,3	mass, kg
Марка стали	50ХГФА	Steel GOST

### ПРИМЕНЕНИЕ/APPLICATION

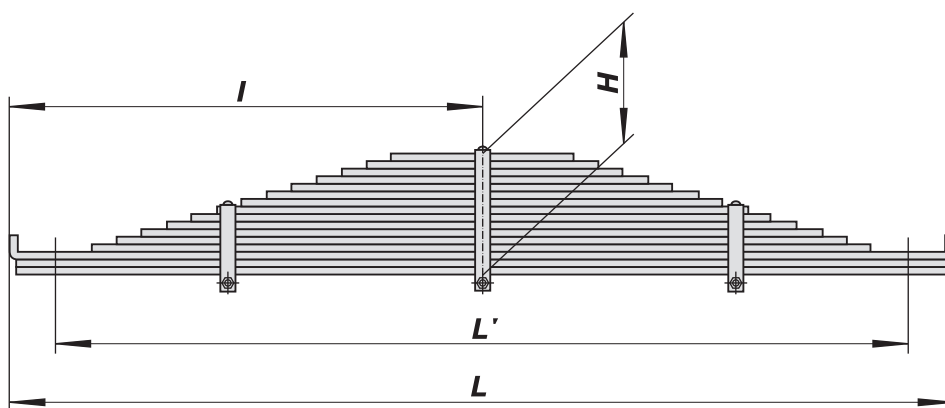
Шасси КАМАЗ-4326	2	Chassis KAMAZ-4326
------------------	---	--------------------

Сертифицированным поставщиком рессор для ОАО «КАМАЗ» является Чусовский металлургический завод

# Рессора КАМАЗ-5322 задняя

## чертеж 5322-2912012 ГОСТ Р 51585-2000

Spring KAMAZ-5322 rear, drw. 5322-2912012 GOST R 51585-2000



Рессора показана в спрямленном состоянии

### ТЕХНИЧЕСКИЕ ДАННЫЕ/TECHNICAL DATA

Масса рессоры в сборе, кг	158	Spring mass, kg
Полная длина рессоры L, мм	1464	Full spring length L, mm
Расчетная длина рессоры L', мм	1320	Calculated spring length L', mm
Длина переднего конца l, мм	732	Length of spring front end l, mm
Высота пакета H, мм	272	Packet height H, mm
Количество листов	16	Strips quantity
Лист 1:		Leaf 1:
сечение, мм	90x16	section, mm
длина, мм	1450	length, mm
масса, кг	16,3	mass, kg
Лист 2:		Leaf 2:
сечение, мм	90x12	section, mm
длина, мм	1464	length, mm
масса, кг	12,9	mass, kg
Марка стали	50ХГФА	Steel GOST

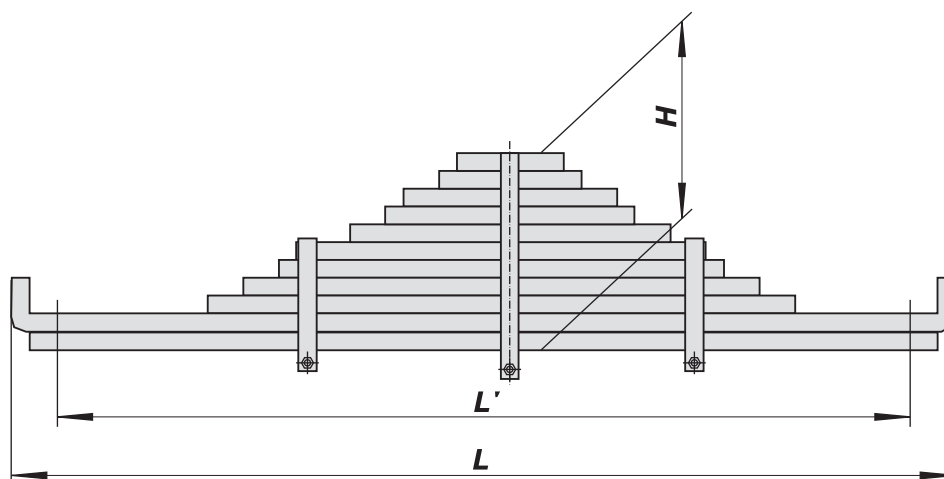
### ПРИМЕНЕНИЕ/APPLICATION

6x4 КАМАЗ-65115	2	6x4 KAMAZ-65115
6x4 КАМАЗ-65116	2	6x4 KAMAZ-65116
6x4 КАМАЗ-53228	2	6x4 KAMAZ-53228
6x4 КАМАЗ-43114	2	6x4 KAMAZ-43114
6x4 КАМАЗ-43118	2	6x4 KAMAZ-43118

Сертифицированным поставщиком рессор для ОАО «КАМАЗ» является Чусовский металлургический завод

# Рессора КАМАЗ-5322 задняя

## Чертеж 5322-2912012-02 ТУ 4500-012-00186341-2003



Рессора показана в спрямленном состоянии

### ТЕХНИЧЕСКИЕ ДАННЫЕ/TECHNICAL DATA

Масса рессоры в сборе, кг	121	
Полная длина рессоры L, мм	1476	
Расчетная длина рессоры L', мм	1320	
Высота пакета H, мм	210	
Количество листов	11	
Листы:	Лист 1:	Лист 2:
сечение, мм	90x18	90x18
длина, мм	1450	1440
масса, кг	18,3	19,1
Марка стали	62ПП110	62ПП110

С 2003 года ОАО «КАМАЗ» комплектует свои автомобили чусовскими рессорами 55111 (задняя), 4310, 5322, изготовленными только методом ОПЗ, из стали 62ПП110.

**ВНИМАНИЕ** на авторынке появились десятилистовые рессоры и листы, якобы из аналогов стали «ПП», или их еще называют «рессоры, листы ЕВРО» .

Увеличив толщину листа рессоры, не меняя марку стали, и при этом снизив массу рессоры на 25%, эти производители, в лучшем случае, автоматически снизили грузоподъемность автомобиля с 16 т до 14 т. Как долго прослужит такая рессора, сказать не решится никто.

**Поэтому опасайтесь подделок, только ОАО «ЧМЗ» имеет технологию изготовления рессор из стали «ПП».**

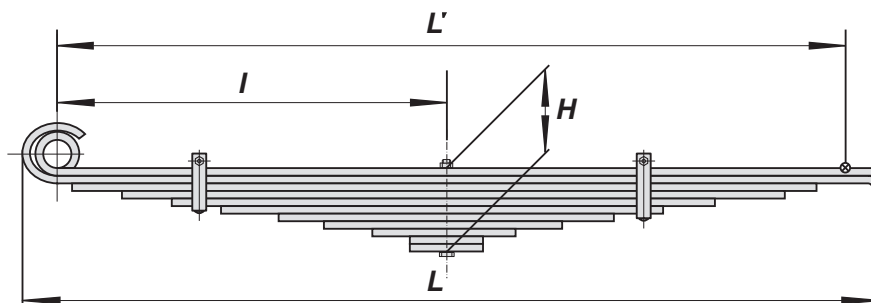
При проведении исследований и испытаний «рессоры ЕВРО» установлено, что листы изготовлены из рессорно пружинной стали 60С2. Ресурс стендовых циклических испытаний составил - 41 000 циклов, что почти в 4 раза ниже минимального ресурса установленного ОАО «КАМАЗ» - 160 000 циклов, а также в 7 раз ниже среднего ресурса рессор из чусовской стали ПП - 285 000 циклов.

**Сертифицированным поставщиком рессор для ОАО «КАМАЗ» является Чусовский металлургический завод**

# Рессора КАМАЗ 65115 передняя

чертеж 65115-2902012-20 ГОСТ Р 51585-2000

Spring KAMAZ-65115 front, drw. 65115-2902012-20 GOST R 51585-2000



Рессора показана в спрямленном состоянии

## ТЕХНИЧЕСКИЕ ДАННЫЕ/TECHNICAL DATA

Масса рессоры в сборе, кг	107	Spring mass, kg
Полная длина рессоры L, мм	1940	Full spring length L, mm
Расчетная длина рессоры L', мм	1800	Calculated spring length L', mm
Длина переднего конца I, мм	900	Length of spring front end I, mm
Высота пакета H, мм	148	Packet height H, mm
Количество листов	11	Strips quantity
Лист 1:		Leaf 1:
сечение, мм	90x12	section, mm
длина, мм	1880	length, mm
масса, кг	17	mass, kg
Лист 2:		Leaf 1:
сечение, мм	90x12	section, mm
длина, мм	1880	length, mm
масса, кг	17,7	mass, kg
Лист 3:		Leaf 1:
сечение, мм	90x14	section, mm
длина, мм	1680	length, mm
масса, кг	16,5	mass, kg
Марка стали	50ХГФА	Steel GOST

## ПРИМЕНЕНИЕ/APPLICATION

Автомобиль КАМАЗ-65115/65116

KAMAZ-65115/65116

Сертифицированным поставщиком рессор для ОАО «КАМАЗ» является Чусовский металлургический завод

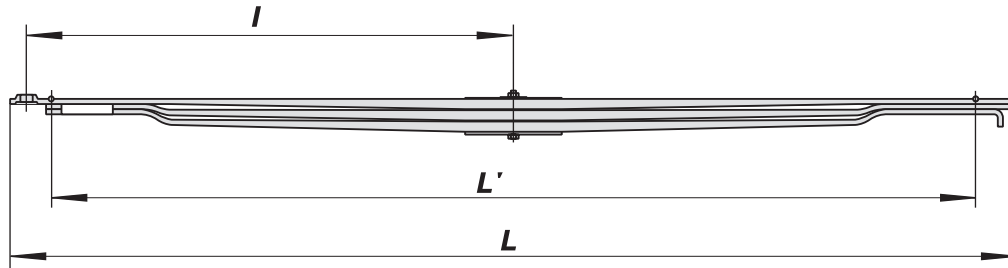


# Рессора КАМАЗ-65115 передняя

## малолистовая

### Чертеж 65115-2902012-10 ГОСТ Р 51585-2000

Spring KAMAZ-65115 front, drw. 65115-2902012-10 GOST R 51585-2000



Рессора показана в спрямленном состоянии

## ТЕХНИЧЕСКИЕ ДАННЫЕ/TECHNICAL DATA

Масса рессоры в сборе, кг	60	Spring mass, kg
Полная длина рессоры $L$ , мм	1960	Full spring length $L$ , mm
Расчетная длина рессоры $L'$ , мм	1800	Calculated spring length $L'$ , mm
Длина переднего конца $l$ , мм	948	Length of spring front end $l$ , mm
Высота пакета $H$ , мм	75,5	Packet height $H$ , mm
Количество листов	3	Strips quantity
Сечение листов, мм	90/55x22,5/12,3	Section, mm
Марка стали	50ХГФА	Steel GOST

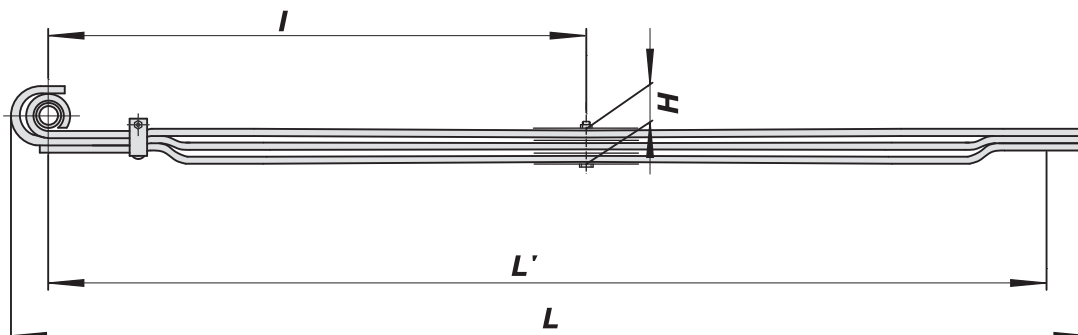
Сертифицированным поставщиком рессор для ОАО «КАМАЗ» является Чусовский металлургический завод

# Рессора КАМАЗ-65115 передняя

## малолистовая

### чертеж 65115-2902012-15 ГОСТ Р 51585-2000

Spring KAMAZ-65115 front, drw. 65115-2902012-15 GOST R 51585-2000



Рессора показана в спрямленном состоянии

## ТЕХНИЧЕСКИЕ ДАННЫЕ/TECHNICAL DATA

Масса рессоры в сборе, кг	67.1	Spring mass, kg
Полная длина рессоры L, мм	1940	Full spring length L, mm
Расчетная длина рессоры L', мм	1880	Calculated spring length L', mm
Длина переднего конца l, мм	900	Length of spring front end l, mm
Высота пакета H, мм	74	Packet height H, mm
Количество листов	3	Strips quantity
Лист 1:		Leaf 1:
сечение, мм	90x22/12	section, mm
длина, мм	1880	length, mm
масса, кг	21,8	mass, kg
Лист 2:		Leaf 1:
сечение, мм	90x22/12	section, mm
длина, мм	1880	length, mm
масса, кг	20,7	mass, kg
Лист 3:		Leaf 1:
сечение, мм	90x22/12	section, mm
длина, мм	1950	length, mm
масса, кг	22,0	mass, kg
Марка стали	50ХГФА	Steel GOST

## ПРИМЕНЕНИЕ/APPLICATION

Автомобиль КАМАЗ-65115

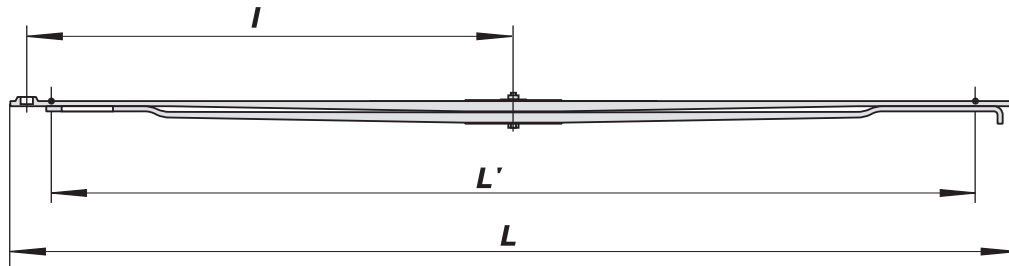
KAMAZ-65115

Сертифицированным поставщиком рессор для ОАО «КАМАЗ» является Чусовский металлургический завод

# Рессора КАМАЗ-4308 передняя

малолистовая

Чертеж 4308-2902012-10 ГОСТ Р 51585-2000



Рессора показана в спрямленном состоянии

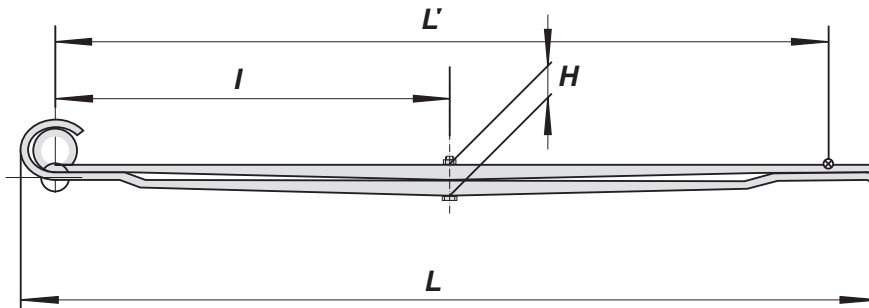
## ТЕХНИЧЕСКИЕ ДАННЫЕ/TECHNICAL DATA

Масса рессоры в сборе, кг	40
Полная длина рессоры L, мм	1960
Расчетная длина рессоры L', мм	1800
Длина переднего конца l, мм	948
Высота пакета H, мм	51
Количество листов	2
Сечение листов, мм	90/55x22,5/12,3
Марка стали	50ХГФА

# Рессора КАМАЗ-4308 передняя

малолистовая

чертеж 4308-2902012-15 ГОСТ Р 51585-2000



Рессора показана в спрямленном состоянии

## ТЕХНИЧЕСКИЕ ДАННЫЕ/TECHNICAL DATA

Масса рессоры в сборе, кг	45,8
Полная длина рессоры L, мм	1940
Расчетная длина рессоры L', мм	1800
Длина переднего конца l, мм	900
Высота пакета H, мм	50
Количество листов	2

## ПРИМЕНЕНИЕ/APPLICATION

Автомобиль КАМАЗ-4308

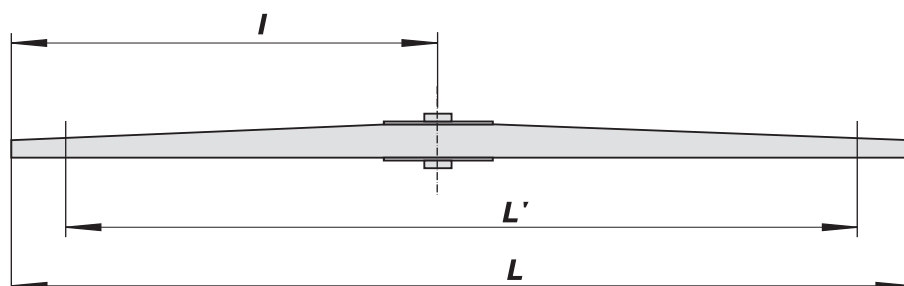
KAMAZ-4308

Сертифицированным поставщиком рессор для ОАО «КАМАЗ» является Чусовский металлургический завод

# Рессора КАМАЗ-4308 дополнительная малолистовая

Чертеж 4308-2913012-10 ГОСТ Р 51585-2000

Spring KAMAZ-4308 auxiliary, drw. 4308-2913012-10 GOST R 51585-2000



Рессора показана в спрямленном состоянии

## ТЕХНИЧЕСКИЕ ДАННЫЕ/TECHNICAL DATA

Масса рессоры в сборе, кг	16,5	Spring mass, kg
Полная длина рессоры L, мм	1500	Full spring length L, mm
Расчетная длина рессоры L', мм	1400	Calculated spring length L', mm
Длина переднего конца l, мм	750	Length of spring front end l, mm
Количество листов	1	Strips quantity
сечение, мм	90/55x22,5/12,3	Section, mm
Марка стали	50ХГФА	Steel GOST

Сертифицированным поставщиком рессор для ОАО «КАМАЗ» является Чусовский металлургический завод