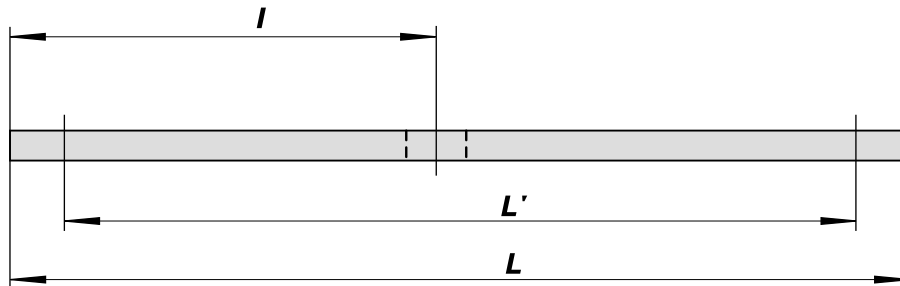


Лист задней дополнительной рессоры ГАЗ-3302

Чертеж 3302-2913101-20 ГОСТ Р 51585-2000

Spring GAZ 3302 rear auxiliary, drw. 3302-2913101-20 GOST R 51585-2000



Рессора показана в спрямленном состоянии

ТЕХНИЧЕСКИЕ ДАННЫЕ/TECHNICAL DATA

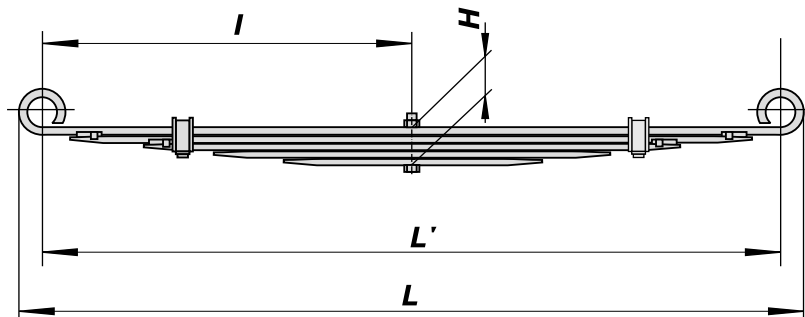
Масса рессоры в сборе, кг	7,5	Spring mass, kg
Полная длина рессоры L, мм	1160	Full spring length L, mm
Расчетная длина рессоры L', мм	1050	Calculated spring length L', mm
Длина переднего конца l, мм	580	Length of spring front end l, mm
Высота пакета H, мм	11	Packet height H, mm
Количество листов	1	Strips quantity
сечение, мм	75x11	section, mm
длина, мм	1160	length, mm
Марка стали	50ХГ	Steel GOST

Только чусовскую рессорную полосу покупает ГАЗ, т.е. все рессоры, установленные на автомобили ГАЗ, ГАЗель, сделаны из чусовской стали. Все рессоры, продаваемые в фирменных магазинах «Детали машин» – из чусовской стали.

Рессора ГАЗ-24 задняя

чертеж 24-2912012-02 ГОСТ Р 51585-2000

Spring GAZ-24 rear, drw. 24-2912012-02 GOST R 51585-2000



Рессора показана в спрямленном состоянии

ТЕХНИЧЕСКИЕ ДАННЫЕ/TECHNICAL DATA

Масса рессоры в сборе, кг	14,6	Spring mass, kg
Полная длина рессоры L, мм	1397	Full spring length L, mm
Расчетная длина рессоры L', мм	1350	Calculated spring length L', mm
Длина переднего конца l, мм	580	Length of spring front end l, mm
Высота пакета H, мм	34	Packet height H, mm
Количество листов	5	Strips quantity
Внутренний диаметр ушка, мм	35	Inner ear diameter, mm
Лист 1:		Leaf 1:
сечение, мм	65x6	section, mm
длина, мм	1350	length, mm
масса, кг	4,9	mass, kg
Лист 2:		Leaf 2:
сечение, мм	65/35x7/1,15	section, mm
длина, мм	1270	length, mm
масса, кг	3,7	mass, kg
Марка стали	50ХГА	Steel GOST

ПРИМЕНЕНИЕ/APPLICATION

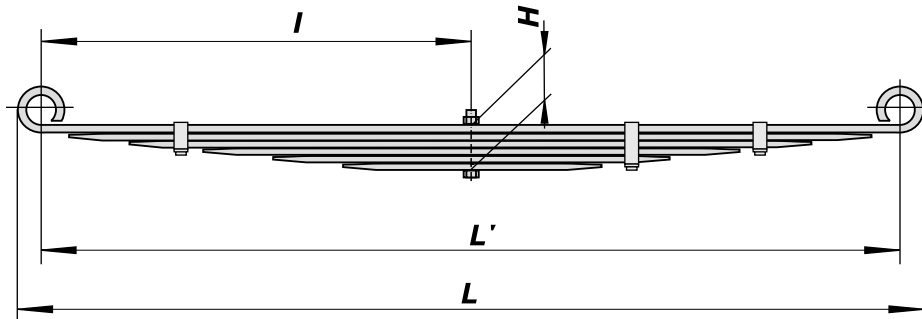
Легковая ГАЗ-3102	2	Car GAZ-3102
Легковая ГАЗ-31029	2	Car GAZ-31029
Легковая ГАЗ-24 все модификации	2	Car GAZ-24
Легковая «седан» ГАЗ-3110 все модификации	2	Car GAZ-3110

Только чусовскую рессорную полосу покупает ГАЗ, т.е. все рессоры, установленные на автомобили ГАЗ, ГАЗель, сделаны из чусовской стали. Все рессоры, продаваемые в фирменных магазинах «Детали машин» – из чусовской стали.

Рессора ГАЗ-24 задняя

чертеж 24-02-2912012-01 ГОСТ Р 51585-2000

Spring GAZ-24 rear, drw. 24-02-2912012-01 GOST R 51585-2000



Рессора показана в спрямленном состоянии

ТЕХНИЧЕСКИЕ ДАННЫЕ/TECHNICAL DATA

Масса рессоры в сборе, кг	17,4	Spring mass, kg
Полная длина рессоры L, мм	1397	Full spring length L, mm
Расчетная длина рессоры L', мм	1350	Calculated spring length L', mm
Длина переднего конца l, мм	580	Length of spring front end l, mm
Высота пакета H, мм	40	Packet height H, mm
Количество листов	6	Strips quantity
Внутренний диаметр ушка, мм	35	Inner ear diameter, mm
Лист 1:		Leaf 1:
сечение, мм	65x6	section, mm
длина, мм	1350	length, mm
масса, кг	4,9	mass, kg
Лист 2:		Leaf 2:
сечение, мм	65/35x7/1,5	section, mm
длина, мм	1270	length, mm
масса, кг	3,7	mass, kg
Марка стали	50ХГА	Steel GOST

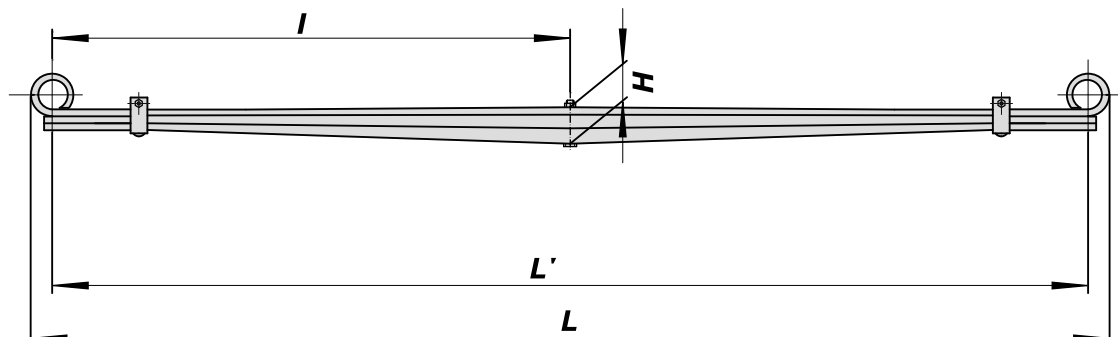
Только чувовскую рессорную полосу покупает ГАЗ, т.е. все рессоры, установленные на автомобили ГАЗ, ГАЗель, сделаны из чувовской стали. Все рессоры, продаваемые в фирменных магазинах «Детали машин» – из чувовской стали.

Рессора ГАЗ-3221 задняя

малолистовая

чертеж 3221-2912010-01 ГОСТ Р 51585-2000

Spring GAZ-3221 rear, drw. 3221-2912010-01 GOST R 51585-2000



Рессора показана в спрямленном состоянии

ТЕХНИЧЕСКИЕ ДАННЫЕ/TECHNICAL DATA

Масса рессоры в сборе, кг	28,6	Spring mass, kg
Полная длина рессоры L, мм	1566	Full spring length L, mm
Расчетная длина рессоры L', мм	1500	Calculated spring length L', mm
Длина переднего конца l, мм	700	Length of spring front end l, mm
Высота пакета H, мм	38	Packet height H, mm
Количество листов	3	Strips quantity
Лист 1:		Leaf 1:
сечение, мм	75x8	section, mm
длина, мм	1566	length, mm
масса, кг	12,0	mass, kg
Лист 2:		Leaf 1:
сечение, мм	75x15,4/8 ППС-П	section, mm
длина, мм	1500	length, mm
масса, кг	10,2	mass, kg
Лист 3:		Leaf 1:
сечение, мм	75x15,4/8 ППС-П	section, mm
длина, мм	1500	length, mm
масса, кг	10,2	mass, kg
Марка стали	50ХГФА	Steel GOST

ПРИМЕНЕНИЕ/APPLICATION

Автомобиль ГАЗ-3221

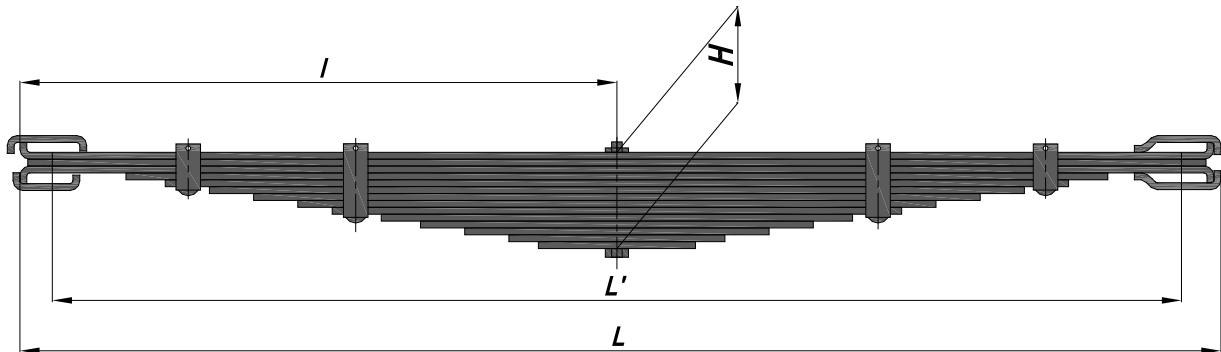
GAZ-3221

Только чусовскую рессорную полосу покупает ГАЗ, т.е. все рессоры, установленные на автомобили ГАЗ, ГАЗель, сделаны из чусовской стали. Все рессоры, продаваемые в фирменных магазинах «Детали машин» – из чусовской стали.

Рессора ГАЗ 3308 передняя

чертеж 3308-2902012-10 ГОСТ Р 51585-2000

Spring front drw. 3308-2902012-10 GOST R 51585-2000



Рессора показана в спрямленном состоянии

ТЕХНИЧЕСКИЕ ДАННЫЕ/TECHNICAL DATA

Масса рессоры в сборе, кг	32,8
Полная длина рессоры L, мм	1216
Расчетная длина рессоры L, мм	1150
Длина переднего конца l, мм	608
Высота пакета H, мм	98
Количество листов	14
Лист 1:	
сечение, мм	65x7
длина, мм	1216
масса, кг	3,8
Марка стали	50ХГ
Лист 2:	
сечение, мм	65x7
длина, мм	1200
масса, кг	3,7
Марка стали	50ХГ
Лист 3:	
сечение, мм	65x7
длина, мм	1216
масса, кг	3,8
Марка стали	50ХГ

ПРИМЕНЕНИЕ

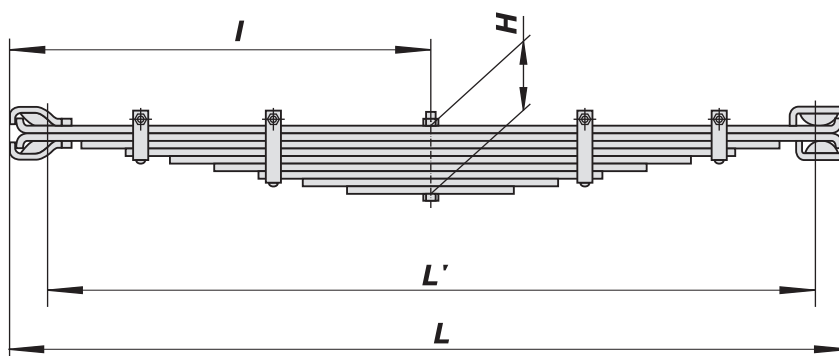
ГАЗ-3308

Только чусовскую рессорную полосу покупает ГАЗ, т.е. все рессоры, установленные на автомобили ГАЗ, ГАЗель, сделаны из чусовской стали. Все рессоры, продаваемые в фирменных магазинах «Детали машин» – из чусовской стали.

Рессора ГАЗ-66 передняя

чертеж 66-2902012-03 ГОСТ Р 51585-2000

Spring GAZ-66 front, drw. 66-2902012-03 GOST R 51585-2000



Рессора показана в спрямленном состоянии

ТЕХНИЧЕСКИЕ ДАННЫЕ/TECHNICAL DATA

Масса рессоры в сборе, кг	46,6	Spring mass, kg
Полная длина рессоры L, мм	1610	Full spring length L, mm
Расчетная длина рессоры L', мм	1500	Calculated spring length L', mm
Длина переднего конца I, мм	805	Length of spring front end I, mm
Высота пакета H, мм	99	Packet hight H, mm
Количество листов	9	Strips quantity
Лист 1:		Leaf 1:
сечение, мм	65/35x11/1,85	section, mm
длина, мм	1600	length, mm
масса, кг	7,87	mass, kg
Лист 2:		Leaf 2:
сечение, мм	65/35x11/1,85	section, mm
длина, мм	1600	length, mm
масса, кг	7,87	mass, kg
Лист 3:		Leaf 3:
сечение, мм	65/35x11/1,85	section, mm
длина, мм	1340	length, mm
масса, кг	6,43	mass, kg
Марка стали	50XГ	Steel GOST

ПРИМЕНЕНИЕ/APPLICATION

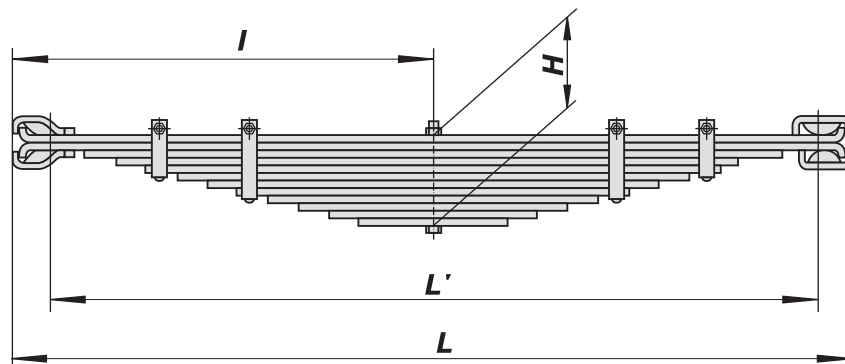
Грузовая ГАЗ-66	4	Lorry GAZ-66
Грузовая ГАЗ-66-01	4	Lorry GAZ-66-01
Грузовая ГАЗ-66-05	4	Lorry GAZ-66-05
Автобус ПАЗ-3205	2	Bus PAZ-3205

Только чусовскую рессорную полосу покупает ГАЗ, т.е. все рессоры, установленные на автомобили ГАЗ, ГАЗель, сделаны из чусовской стали. Все рессоры, продаваемые в фирменных магазинах «Детали машин» – из чусовской стали.

Рессора ГАЗ-53 передняя

чертеж 53-2902012-02 ГОСТ Р 51585-2000

Spring GAZ-53 front, drw. 53-2902012-02 GOST R 51585-2000



Рессора показана в спрямленном состоянии

ТЕХНИЧЕСКИЕ ДАННЫЕ/TECHNICAL DATA

Масса рессоры в сборе, кг	27,5	Spring mass, kg
Полная длина рессоры L, мм	1225	Full spring length L, mm
Расчетная длина рессоры L', мм	1150	Calculated spring length L', mm
Длина переднего конца l, мм	612	Length of spring front end l, mm
Высота пакета H, мм	84	Packet height H, mm
Количество листов	12	Strips quantity
Лист 1:		Leaf 1:
сечение, мм	65/35x7/1,15	section, mm
длина, мм	1216	length, mm
масса, кг	3,8	mass, kg
Лист 2:		Leaf 2:
сечение, мм	65/35x7/1,15	section, mm
длина, мм	1216	length, mm
масса, кг	3,8	mass, kg
Лист 3:		Leaf 3:
сечение, мм	65/35x7/1,15	section, mm
длина, мм	1000	length, mm
масса, кг	3,1	mass, kg
Марка стали	50ХГ	Steel GOST

ПРИМЕНЕНИЕ/APPLICATION

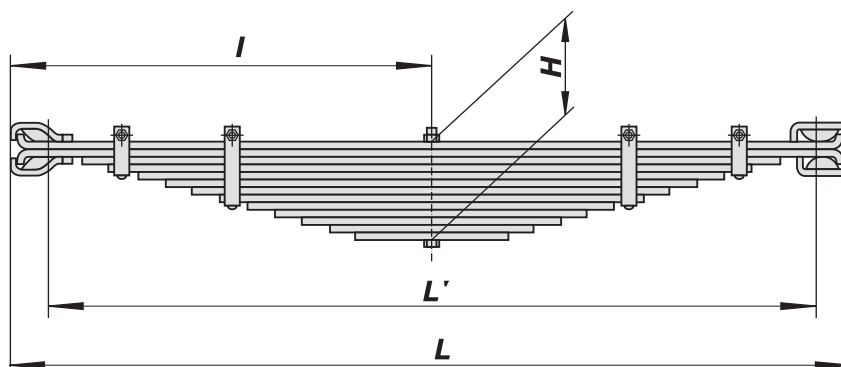
Грузовая ГАЗ-53, ГАЗ-53А, ГАЗ-53Ф	2	Lorry GAZ-53, GAZ-53A, GAZ-53F
Грузовая ГАЗ-3307	2	Lorry GAZ-3307
Грузовая ГАЗ-3309	2	Lorry GAZ-3309
Автобус КАВЗ-685, КАВЗ-685С	2	Bus KAVZ-685, KAVZ-685S
Самосвал ГАЗ-САЗ-536, САЗ-3502	2	Dumper GAZ-SAZ-536, SAZ-3502

Только чусовскую рессорную полосу покупает ГАЗ, т.е. все рессоры, установленные на автомобили ГАЗ, ГАЗель, сделаны из чусовской стали. Все рессоры, продаваемые в фирменных магазинах «Детали машин» – из чусовской стали.

Рессора ГАЗ-53 задняя

чертеж 53-2912012-03 ГОСТ Р 51585-2000

Spring GAZ-53 rear, drw. 53-2912012-03 GOST R 51585-2000



Рессора показана в спрямленном состоянии

ТЕХНИЧЕСКИЕ ДАННЫЕ/TECHNICAL DATA

Масса рессоры в сборе, кг	60,2	Spring mass, kg
Полная длина рессоры L, мм	1610	Full spring length L, mm
Расчетная длина рессоры L', мм	1500	Calculated spring length L', mm
Длина переднего конца l, мм	805	Length of spring front end l, mm
Высота пакета H, мм	143	Packet height H, mm
Количество листов	13	Strips quantity
Лист 1:		Leaf 1:
сечение, мм	65/35x11/1,85	section, mm
длина, мм	1600	length, mm
масса, кг	7,8	mass, kg
Лист 2:		Leaf 2:
сечение, мм	65/35x11/1,85	section, mm
длина, мм	1600	length, mm
масса, кг	7,8	mass, kg
Лист 3:		Leaf 3:
сечение, мм	65/35x11/1,85	section, mm
длина, мм	1350	length, mm
масса, кг	6,5	mass, kg
Марка стали	50ХГ	Steel GOST

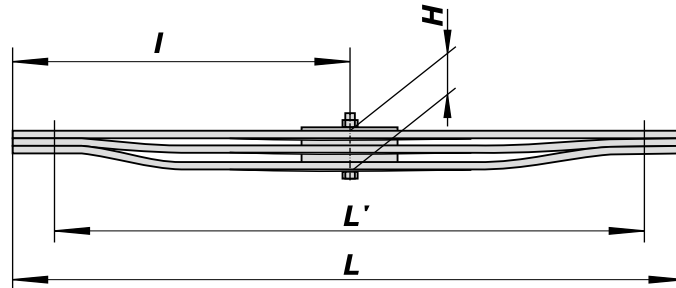
ПРИМЕНЕНИЕ/APPLICATION

Грузовая ГАЗ-53-12, ГАЗ-53-11	2	Lorry GAZ-53-12, GAZ-53-11
Грузовая ГАЗ-53А, ГАЗ-53Б, Саз-3502	2	Lorry GAZ-53A, GAZ-53B, SAZ-3502
Автобус КАВЗ-685, КАВЗ-685С	2	Bus KAVZ-685, KAVZ-685S
Грузовая ГАЗ-3307	2	Lorry GAZ-3307
Грузовая ГАЗ-3309	2	Lorry GAZ-3309

Только чусовскую рессорную полосу покупает ГАЗ, т.е. все рессоры, установленные на автомобили ГАЗ, ГАЗель, сделаны из чусовской стали. Все рессоры, продаваемые в фирменных магазинах «Детали машин» – из чусовской стали.

Рессора ГАЗ-53 дополнительная малолистовая чертеж 53-12-2913012-10 ГОСТ Р 51585-2000

Spring GAZ-53 auxiliary, drw. 53-12-2913012-10 GOST R 51585-2000



Рессора показана в спрямленном состоянии

ТЕХНИЧЕСКИЕ ДАННЫЕ/TECHNICAL DATA

Масса рессоры в сборе, кг	16,1	Spring mass, kg
Полная длина рессоры L, мм	1150	Full spring length L, mm
Расчетная длина рессоры L', мм	1050	Calculated spring length L', mm
Длина переднего конца I, мм	575	Length of spring front end I, mm
Высота пакета H, мм	45	Packet height H, mm
Количество листов	3	Strips quantity
Лист 1:		Leaf 1:
сечение, мм	65/39x14,1/6,9ТПП	section, mm
длина, мм	1150	length, mm
масса, кг	5,16	mass, kg
Марка стали	50XГ	Steel GOST

ПРИМЕНЕНИЕ/APPLICATION

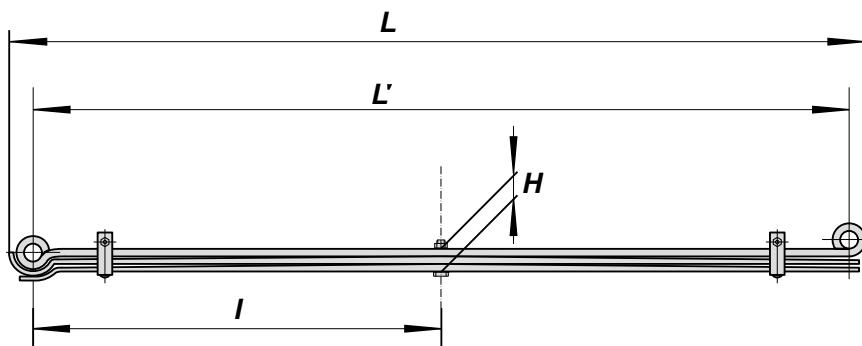
Грузовая ГАЗ-53-12, ГАЗ-53-11	2	Lorry GAZ-53-12, GAZ-53-11
Грузовая ГАЗ-53А, ГАЗ-53Б, Саз-3502	2	Lorry GAZ-53A, GAZ-53B, SAZ-3502
Автобус КАВЗ-685, КАВЗ-685С	2	Bus KAVZ-685, KAVZ-685S
Грузовая ГАЗ-3307	2	Lorry GAZ-3307
Грузовая ГАЗ-3309	2	Lorry GAZ-3309

Только чусовскую рессорную полосу покупает ГАЗ, т.е. все рессоры, установленные на автомобили ГАЗ, ГАЗель, сделаны из чусовской стали. Все рессоры, продаваемые в фирменных магазинах «Детали машин» – из чусовской стали.

Рессора ГАЗ 33104 передняя

чертеж 33104-2902012 ГОСТ Р 51585-2000

Spring GAZ-33104 front, drw. 33104-2902012 GOST R 51585-2000



Рессора показана в спрямленном состоянии

ТЕХНИЧЕСКИЕ ДАННЫЕ/TECHNICAL DATA

Масса рессоры в сборе, кг	35,9	Spring mass, kg
Полная длина рессоры L, мм	1685	Full spring length L, mm
Расчетная длина рессоры L', мм	1600	Calculated spring length L', mm
Длина переднего конца l, мм	800	Length of spring front end l, mm
Высота пакета H, мм	45	Packet height H, mm
Количество листов	3	Strips quantity
Лист 1:		Leaf 1:
сечение, мм	75x11	section, mm
длина, мм	1600	length, mm
масса, кг	12,6	mass, kg
Лист 2:		Leaf 1:
сечение, мм	75x17/9	section, mm
длина, мм	1600	length, mm
масса, кг	11,5	mass, kg
Лист 3:		Leaf 1:
сечение, мм	75x17/9	section, mm
длина, мм	1600	length, mm
масса, кг	11,3	mass, kg
Марка стали	50ХГФА	Steel GOST

ПРИМЕНЕНИЕ/APPLICATION

Автомобиль «Валдай»

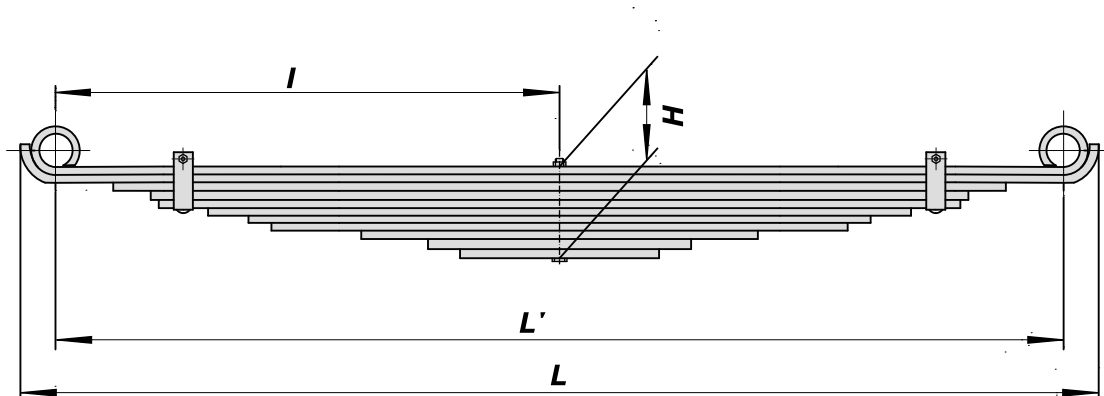
Lorry GAZ-33104

Только чусовскую рессорную полосу покупает ГАЗ, т.е. все рессоры, установленные на автомобили ГАЗ, ГАЗель, сделаны из чусовской стали. Все рессоры, продаваемые в фирменных магазинах «Детали машин» – из чусовской стали.

Рессора ГАЗ-33104 задняя

чертеж 33104-2912012 ГОСТ Р 51585-2000

Spring GAZ-33104 rear, drw. 33104-2912012 GOST R 51585-2000



Рессора показана в спрямленном состоянии

ТЕХНИЧЕСКИЕ ДАННЫЕ/TECHNICAL DATA

Масса рессоры в сборе, кг	86,6	Spring mass, kg
Полная длина рессоры L, мм	1672	Full spring length L, mm
Расчетная длина рессоры L', мм	1600	Calculated spring length L', mm
Длина переднего конца l, мм	800	Length of spring front end l, mm
Высота пакета H, мм	137	Packet height H, mm
Количество листов	11	Strips quantity
Лист 1:		Leaf 1:
сечение, мм	75x11	section, mm
длина, мм	1600	length, mm
масса, кг	10,3	mass, kg
Лист 2:		Leaf 1:
сечение, мм	75x11	section, mm
длина, мм	1610	length, mm
масса, кг	10,4	mass, kg
Лист 3:		Leaf 1:
сечение, мм	75x11	section, mm
длина, мм	1460	length, mm
масса, кг	9,4	mass, kg
Марка стали	50ХГФА	Steel GOST

ПРИМЕНЕНИЕ/APPLICATION

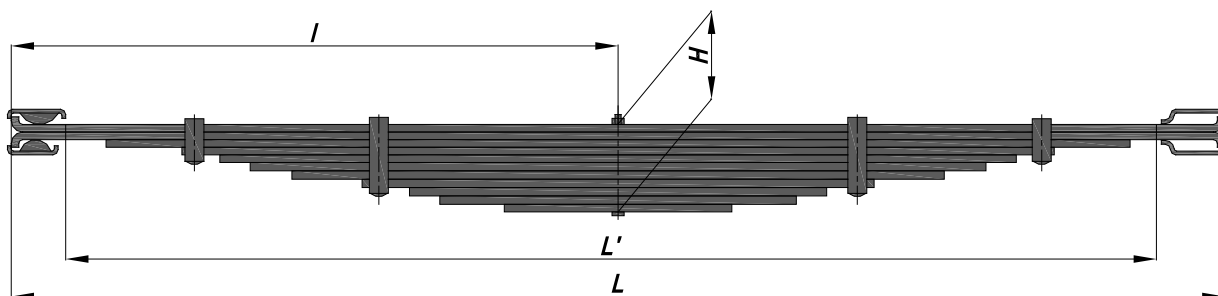
Автомобиль «Валдай»

Lorry GAZ-33104

Только чусовскую рессорную полосу покупает ГАЗ, т.е. все рессоры, установленные на автомобили ГАЗ, ГАЗель, сделаны из чусовской стали. Все рессоры, продаваемые в фирменных магазинах «Детали машин» – из чусовской стали.

Рессора ГАЗ 3308 задняя

чертеж РШ13.3308-2912012-01 ГОСТ Р 51585-2000



Рессора показана в спрямленном состоянии

ТЕХНИЧЕСКИЕ ДАННЫЕ/TECHNICAL DATA

Масса рессоры в сборе, кг	55,1
Полная длина рессоры L, мм	1600
Расчетная длина рессоры L, мм	1500
Длина переднего конца l, мм	800
Высота пакета H, мм	118
Количество листов	11
Лист 1:	
сечение, мм	65x10
длина, мм	1600
масса, кг	3,8
Марка стали	50ХГ
Лист 2:	
сечение, мм	65x10
длина, мм	1600
масса, кг	3,7
Марка стали	50ХГ
Лист 3:	
сечение, мм	65x11
длина, мм	1350
масса, кг	3,8
Марка стали	50ХГ

ПРИМЕНЕНИЕ

ГАЗ-3308