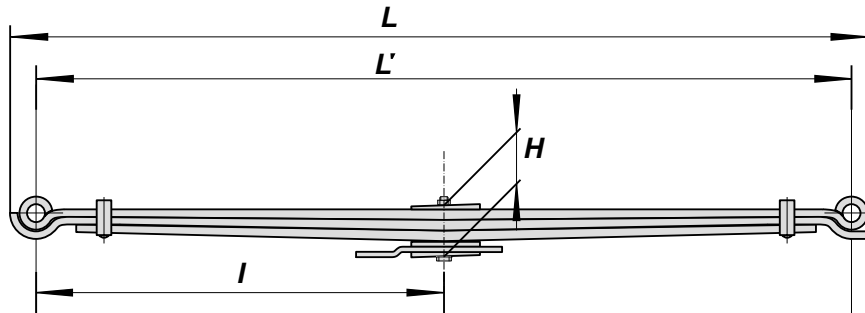


# Рессора Богдан А092 передняя

## чертеж А092-2902012 ГОСТ Р 51585-2000

Spring A092 front, drw. A092-2902012 GOST R 51585-2000



Рессора показана в спрямленном состоянии

### ТЕХНИЧЕСКИЕ ДАННЫЕ/TECHNICAL DATA

Масса рессоры в сборе, кг	28	Spring mass, kg
Полная длина рессоры L, мм	1432	Full spring length L, mm
Расчетная длина рессоры L', мм	1300	Calculated spring length L', mm
Длина переднего конца l, мм	650	Length of spring front end l, mm
Высота пакета H, мм	69	Packet height H, mm
Количество листов	4	Strips quantity
Лист 1:		Leaf 1:
сечение, мм	70x12,8/8,5	section, mm
длина, мм	1300	length, mm
масса, кг	8,1	mass, kg
Лист 2:		Leaf 1:
сечение, мм	70x17,9/10,5	section, mm
длина, мм	1300	length, mm
масса, кг	9,8	mass, kg
Марка стали	50ХГФА	Steel GOST

### ПРИМЕНЕНИЕ/APPLICATION

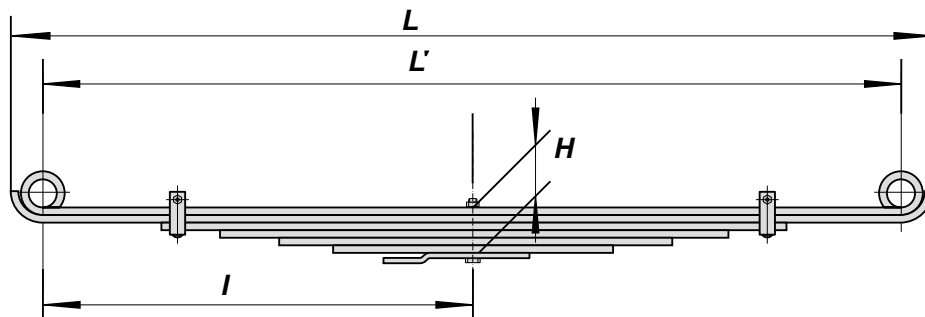
Автобус БОГДАН А-092

Bus BOGDAN A-092

# Рессора Богдан А092 задняя

## чертеж А092-2912012 ГОСТ Р 51585-2000

Spring A092 rear, drw. A092-2912012 GOST R 51585-2000



Рессора показана в спрямленном состоянии

### ТЕХНИЧЕСКИЕ ДАННЫЕ/TECHNICAL DATA

Масса рессоры в сборе, кг	40,3	Spring mass, kg
Полная длина рессоры L, мм	1432	Full spring length L, mm
Расчетная длина рессоры L', мм	1350	Calculated spring length L', mm
Длина переднего конца l, мм	725	Length of spring front end l, mm
Высота пакета H, мм	81	Packet height H, mm
Количество листов	7	Strips quantity
Лист 1:		Leaf 1:
сечение, мм	70x12	section, mm
длина, мм	1350	length, mm
масса, кг	10,7	mass, kg
Лист 2:		Leaf 1:
сечение, мм	70x13	section, mm
длина, мм	1360	length, mm
масса, кг	9,8	mass, kg
Марка стали	50ХГФА	Steel GOST

### ПРИМЕНЕНИЕ/APPLICATION

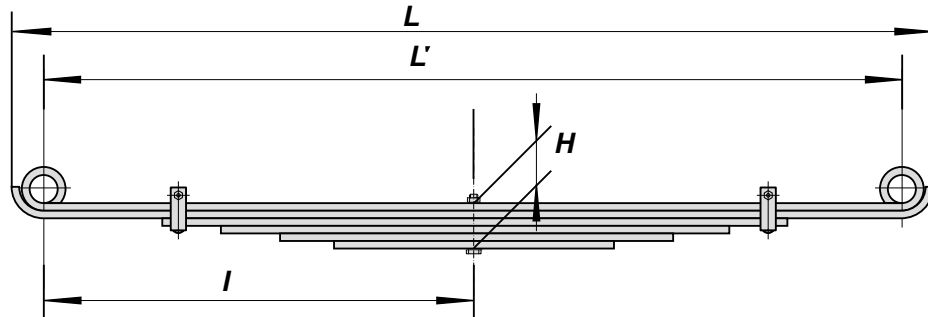
Автобус БОГДАН А-092

Bus BOGDAN A-092

# Рессора Богдан А092 задняя

## чертеж А092-2912012. 06 ГОСТ Р 51585-2000

Spring A092 rear, drw. A092-2912012. 06 GOST R 51585-2000



Рессора показана в спрямленном состоянии

### ТЕХНИЧЕСКИЕ ДАННЫЕ/TECHNICAL DATA

Масса рессоры в сборе, кг	39,2	Spring mass, kg
Полная длина рессоры L, мм	1432	Full spring length L, mm
Расчетная длина рессоры L', мм	1350	Calculated spring length L', mm
Длина переднего конца l, мм	725	Length of spring front end l, mm
Высота пакета H, мм	73	Packet height H, mm
Количество листов	6	Strips quantity
Лист 1:		Leaf 1:
сечение, мм	70x12	section, mm
длина, мм	1350	length, mm
масса, кг	10,7	mass, kg
Лист 2:		Leaf 2:
сечение, мм	70x13	section, mm
длина, мм	1360	length, mm
масса, кг	9,8	mass, kg
Марка стали	50ХГФА	Steel GOST

### ПРИМЕНЕНИЕ/APPLICATION

Автобус БОГДАН А-092

Bus BOGDAN A-092